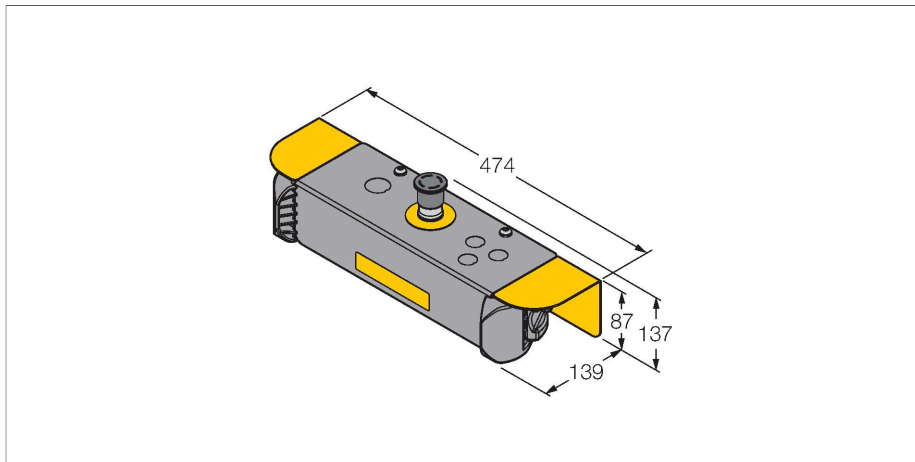


STBVP6-RB1E02

Détecteur opto-électronique – bouton tactile

Pour la commande bimanuelle



Caractéristiques

- Forme ergonomique
- Partie supérieure du boîtier en polyéthér-imide
- Couverture de protection prémonté

Données techniques

Type	STBVP6-RB1E02
N° d'identification	3077806
Données optiques	
Fonction	Bouton tactile
Source de lumière	IR
Données électriques	
Données mécaniques	
Format	Rectangulaire, STB
Matériau de boîtier	Plastique, PBT
Mode de protection	IP66
Essais/Certificats	