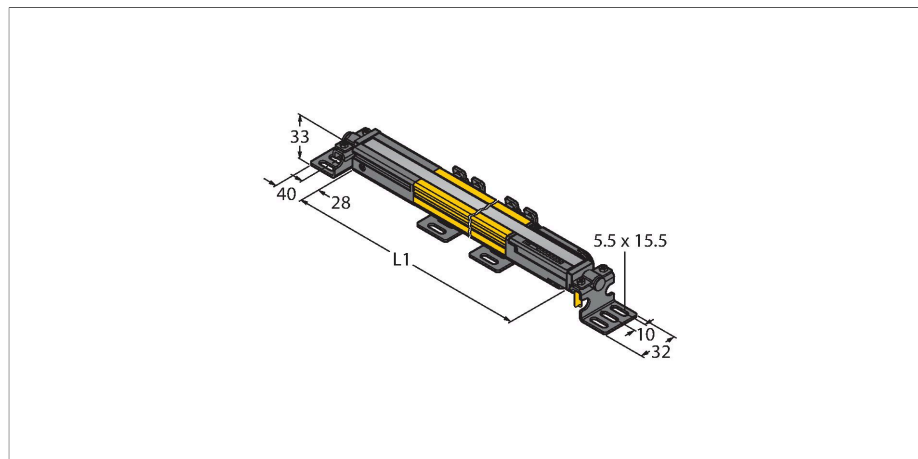


# SLPMP25-410P128

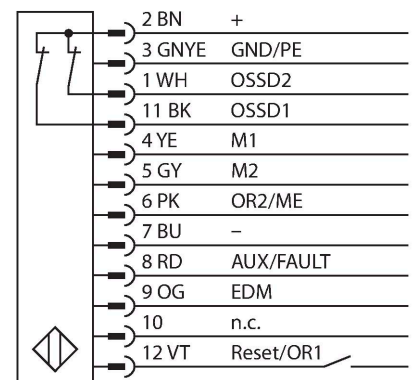
## Technique de sécurité – paire d'émetteur/récepteur fonction muting intégrée



### Caractéristiques

- câble avec connecteur, 300 mm M12x1, 8 pôles
- mode de protection IP65
- boîtier plat sans zone morte
- réglage par interrupteurs DIP
- réglage de la résolution réduite
- fonction "blanking"
- tension de service: 24 VDC  $\pm$  15 %
- résolution 25 mm
- hauteur zone surveillée 410 mm (L1)
- Équerre de fixation incluse

### Schéma de raccordement



### Principe de fonctionnement

La barrière immatérielle de sécurité de machines à haute résolution sans zone morte se compose d'un émetteur et d'un récepteur. Le système étant synchronisé optiquement, un câblage entre l'unité d'émetteur et de récepteur n'est pas requis. Les sorties logiques de sécurité du récepteur sont directement liées à un relais de charge (p.ex. IM-T9A) et cause l'arrêt immédiat du cycle de machine dangereux. Par la surveillance à deux canaux de l'appareil de commutation et la construction diversitaire redondante, où deux processeurs peuvent entraîner un contrôle réciproque la catégorie de sécurité PLe selon ISO 13849-1 est remplie.

### Données techniques

Type	SLPMP25-410P128
N° d'identification	3084519
<b>Données optiques</b>	
Fonction	rideau lumineux
Source de lumière	IR
Longueur d'onde	850 nm
Résolution optique	25 mm
Portée	0...7000 mm
Hauteur zone surveillée	410 mm
Nombre de faisceaux	41
Avec fonction muting	Oui
Scan Code	réglable
<b>Données électriques</b>	
Tension de service	20...28 VDC
Taux d'ondulation	< 10 % $V_{crête \ à \ crête}$
Courant de service nominal DC	$\leq$ 210 mA
Consommation propre à vide	$\leq$ 275 mA
Courant de sortie max. sortie sûre	500 mA
Protection contre les courts-circuits	oui
protection contre les inversions de polarité	oui
Fonction de sortie	2 x contact N.F., 2 x PNP
Nombre de sorties semi-conductrices sûres	2
Temps de réponse typique	< 9.5 ms
Avec fonction de réarmement	Oui

## Données techniques

Suppression possible	Oui
<b>Données mécaniques</b>	
Format	Rectangulaire, EZ-Screen LP
Dimensions	26 x 28 x 410 mm
Matériau de boîtier	métal, AL, Polyester jaune
Lentille	plastique, acrylique
Montage en cascade possible	Non
Raccordement électrique	Câble avec connecteur, M12 × 1, 0.3 m
Température ambiante	0...+55 °C
Mode de protection	IP65
Indication de la tension de service	LED, vert
Indication de l'état de commutation	LED bicolore, Rouge
<b>Essais/Certificats</b>	
Résistance aux vibrations	10–55 Hz at 0.35 mm
Contrôle de chocs	10 g at 16 ms (6000 cycles)
Homologations	CE, cTUVus