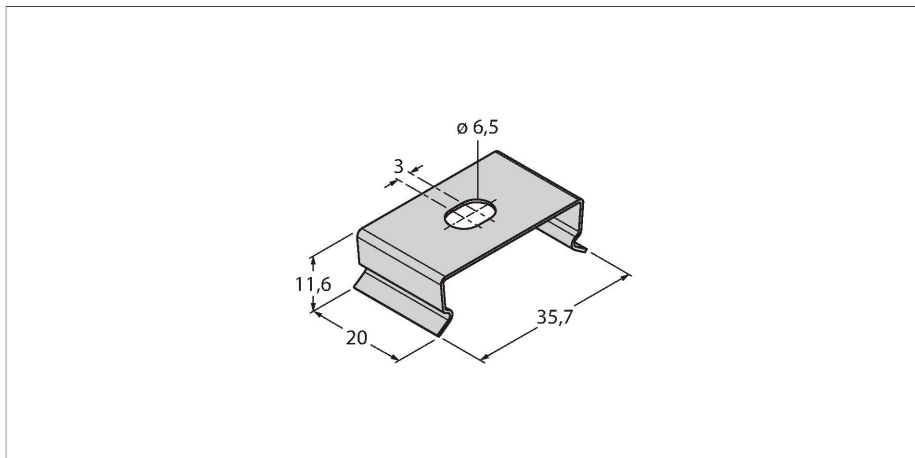


LMBWLB32

accessoires – équerre de montage

Caractéristiques

- jeu de réserve pour les éclairages de travail
- acier inoxydable
- fixation encliquetable pour le montage mural
- la livraison inclut quatre fixation à enclenchement, quatre écrous de fixation et deux isolateurs



Données techniques

Type	LMBWLB32
N° d'identification	3090623
Dimensions	35.7 x 20 x 11.6 mm
Matériau de boîtier	acier inoxydable