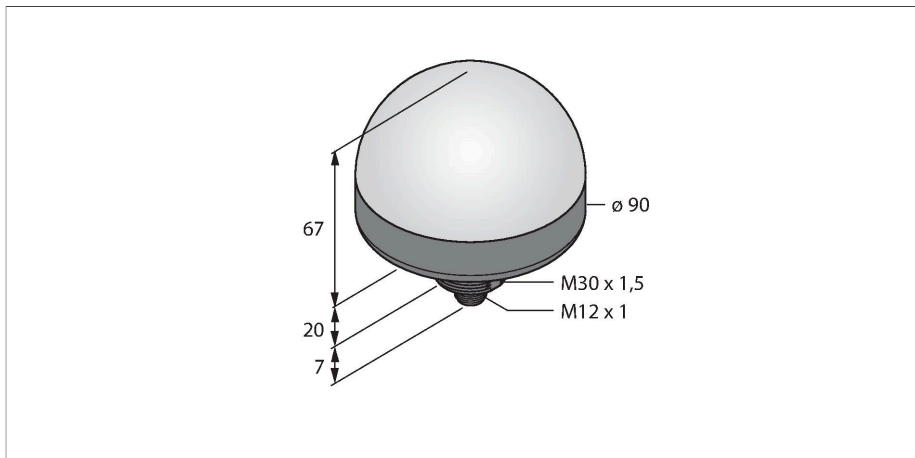


K90LBGYRPQ

Visualisation par LED – Lampe témoin



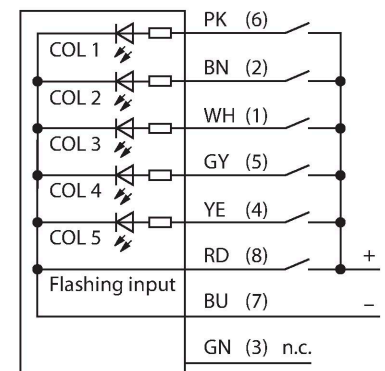
Données techniques

Type	K90LBGYRPQ
N° d'identification	3092823
Données de signal et d'affichage	
Objectif d'application	Voyant lumineux à LED
Fonction	Eclairage spot
Source de lumière	Bleu Vert Jaune Rouge
Durée de vie LED (L70)	50000 h
Réglable	Non
Caractéristiques couleur 1	Bleu, Allumée en continue, 55 lm
Caractéristiques couleur 2	Vert, 150 lm
Caractéristiques couleur 3	Jaune, 35 lm
Caractéristiques couleur 4	Rouge, 65 lm
Données électriques	
Tension de service	12...30 VDC
Courant absorbé max. par couleur	475 mA
Input power	5.7 W
Type d'entrée	PNP
Temps de réponse typique	< 75 ms
Données mécaniques	
Montage en cascade possible	Non
Format	Hémisphère, K90L
Dimensions	Ø 90 x 87 mm
Matériau de boîtier	Plastique, PC
Matériau de fenêtre	Polycarbonate, diffus
Raccordement électrique	Connecteur, M12 x 1, PVC

Caractéristiques

- LED visible de tous les côtés
- mode de protection IP67
- filetage mécanique M30 x 1.5
- connecteur, M12 x 1, 8 pôles
- couleurs: bleu (COL 1), vert (COL 2), jaune (COL 3), rouge (COL 4)
- fonction clignoteur (1,6 Hz) sélectionnable par l'entrée de fonction
- tension de service: 12...30 VDC
- peut être commandé individuellement
- Entrées: PNP

Schéma de raccordement



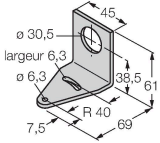
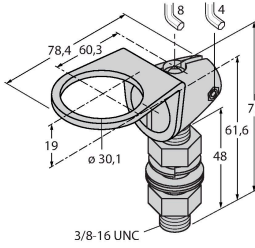
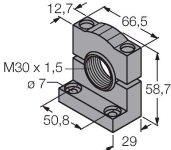
Principe de fonctionnement

L'afficheur à LED peut être utilisé dans des applications industrielles grâce à sa construction robuste en IP67. L'afficheur LED s'allume pendant la durée du signal d'entrée. Il y a une couleur qui s'allume toujours. Les numéros de couleurs élevés écrasent les plus bas. COL 3 écrase par ex. COL 1 et 2. Si l'entrée de fonction est raccordée à la tension d'alimentation, la fonction passe de l'éclairage en continu au clignotement.

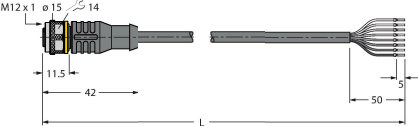
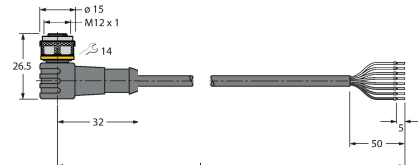
Données techniques

Nombre de conducteurs	8
Température ambiante	-40...+50 °C
Mode de protection	IP67
Essais/Certificats	
Homologations	CE, liste UL

Accessoires

SMB30A	3032723	équerre de montage, coudée, acier inoxydable, pour les détecteurs à filetage 30mm	SMB30FA	3074005	Montagewinkel; Werkstoff VA 1.4401
					
SMB30SC	3052521	bride de fixation, noir PBT, pour les détecteurs à filetage 30 mm, orientable			
					

Accessoires

Dimensions	Type	N° d'identification	
	RKC8T-2/TEL	6625130	Câble de raccordement, connecteur femelle M12, droit, 8 broches, longueur de câble : 2 m, matériau de la gaine : PVC, noir ; homologation cULus
	WKC8T-2/TEL	6625133	Câble de raccordement, connecteur femelle M12, coudé, 8 broches, longueur de câble : 2 m, matériau de la gaine : PVC, noir ; homologation cULus