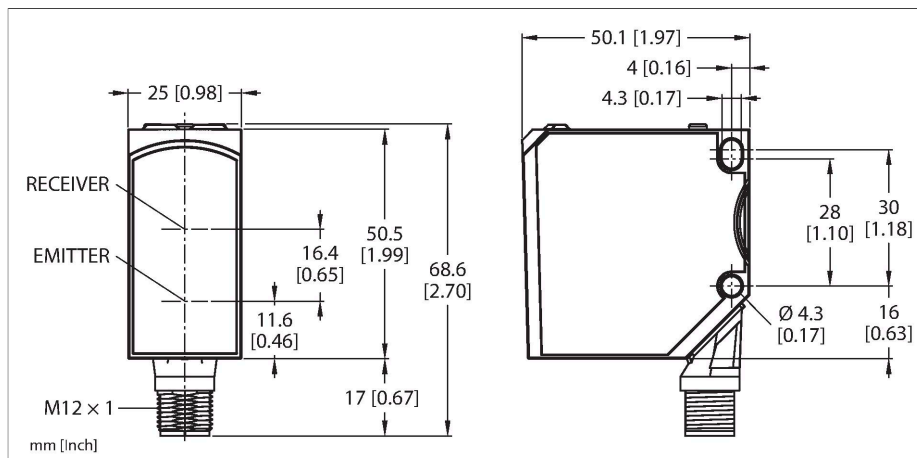


QCM50-K3D40-Q8-5

Détecteur opto-électronique – Détecteur de couleurs



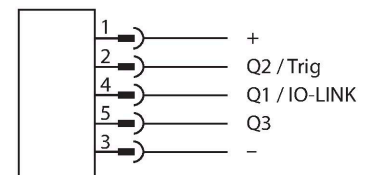
Données techniques

Type	QCM50-K3D40-Q8-5
N° d'identification	3806617
Données optiques	
Fonction	Détecteur d'inspection
Mode de fonctionnement	Détecteur de couleur
Source de lumière	Blanc
Diamètre spot lumineux	4 mm
Portée	18...60 mm
Données électriques	
Tension de service	18...30 VDC
Consommation propre à vide	≤ 60 mA
Protection contre les courts-circuits	oui
protection contre les inversions de polarité	oui
Protocole de communication	IO-Link
Fonction de sortie	contact N.O., PNP/NPN
Fréquence de commutation	1.5 kHz
Temps de réponse typique	< 0.18 ms
possibilité de réglage	Bouton-poussoir IO-Link
IO-Link	
Spécification IO-Link	V 1.1
IO-Link port type	Class A
Communication mode	COM 2 (38.4 kBaud)
Minimum cycle time	4 ms
Function Pin 4	DI
Maximum cable length	20 m

Caractéristiques

- Mode de protection IP67/IP69
- Connecteur, M12 × 1, 5 pôles
- Portée : 18...60 mm
- Petit point lumineux
- 3 sorties de commutation PNP/NPN et IO-Link
- Enregistre et compare jusqu'à 7 couleurs

Schéma de raccordement



Principe de fonctionnement

Selon la version, le détecteur de couleurs QCM50 détecte de manière fiable jusqu'à 12 couleurs enregistrées et peut donc être utilisé pour de nombreuses applications telles que l'identification, la différenciation ou la détection des différences de couleur, des marques de couleur, des contrastes, des variations dues à la production ou des éléments spécifiques. Il est disponible en plusieurs versions avec trois portées différentes. Selon le modèle, il offre une suppression de la lumière parasite, un point lumineux particulièrement petit ou une très grande portée. Le boîtier métallique robuste est adapté à de nombreux d'environnements et le capteur affiche à tout moment les informations les plus importantes sur l'écran numérique. IO-Link complète les fonctionnalités et permet le paramétrage via le système de commande ou via des outils tels que PACTware.

Données techniques

Données mécaniques	
Format	Rectangulaire, QCM50
Dimensions	50 x 25 x 50.5 mm
Matériau de boîtier	fonte de zinc, gris
Lentille	plastique, PMMA
Raccordement électrique	Connecteur, M12 × 1
Nombre de conducteurs	5
Température ambiante	-20...+55 °C
Température de stockage	-20...+80 °C
Mode de protection	IP67 IP69K
Indication de la tension de service	LED, vert
Indication de l'état de commutation	LED, Jaune
Signalisation de défaut	LED, Rouge
Essais/Certificats	
Homologations	CE cULus