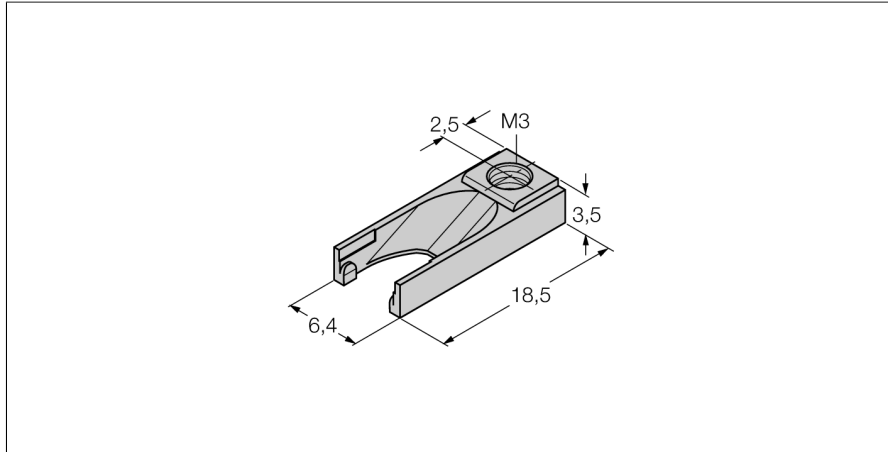


## Accessoires

### Fixation du point de commutation

### Pour des vérins avec rainure en T

### UNT-STOPPER



- Accessoire de fixation du point de commutation sur vérins à rainure en T
- encliquetable dans la rainure à accessoires du détecteur

Type	UNT-STOPPER
N° d'identification	4685751
Format	Accessoire
Dimensions	18.5 x 6.4 x 3.5 mm
Matériau de boîtier	Plastique