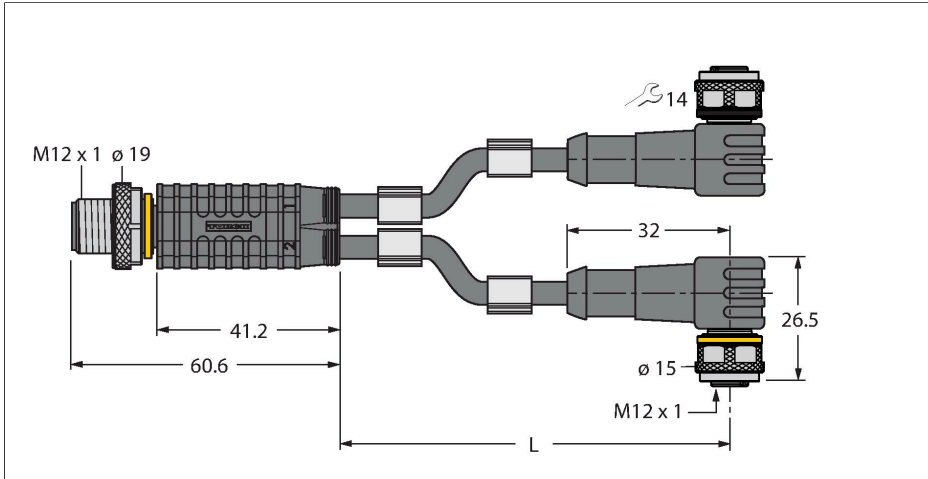


# VBRS4.4-2WKC4T-5/5/TXL

## Répartiteurs à deux voies – Répartiteur Y avec câble, connecteur mâle M12 x 1 - 2 x connecteur femelle M12 x 1



### Caractéristiques

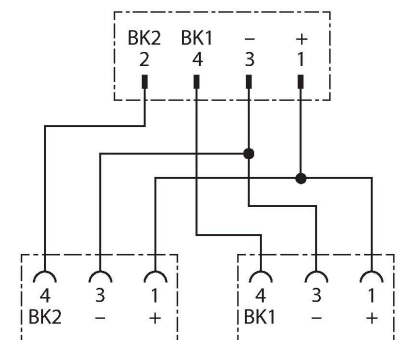
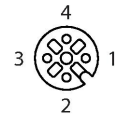
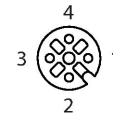
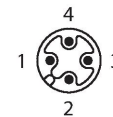


- Matériau de la gaine : PUR
- Couleur de la gaine : noir
- Utilisable sur chaînes de transport de câble
- Résistant aux produits chimiques, aux UV et à l'huile
- Ignifuge (FT2 selon la norme UL 1581, CEI 60332-2-2)
- Sans halogène, ni silicones, ni PVC et ni LABS
- Particulièrement résistant à l'usure
- Conformité RoHS
- Type de protection : IP67
- 4/3 pôles
- Longueur de câble : 5 / 5 mètres

### Données techniques

Type	VBRS4.4-2WKC4T-5/5/TXL
N° d'identification	6628156
Répartiteur E/S	Répartiteur en Y, 2 ports
Connecteur A	Connecteur mâle, M12x1, Droit
Nombre de pôles	4
Contacts	métal, CuZn, doré
Corps isolant	Plastique, TPU, Noir
Corps de manchon	Plastique, TPU, Noir
Écrou/vis de serrage	laiton, CuZn, nickelé
Couple de serrage	0.8 ... 1 Nm (respecter la valeur max. de la contre-partie !)
Durée de vie mécanique	> 100 Cycles de couplage et de découplage
Degré de pollution	3
Type de protection	IP67, Uniquement en état vissé
Connecteur B	2 x connecteur femelle, M12x1, coudé
Nombre de pôles	3
Contacts	métal, CuZn, doré
Corps isolant	Plastique, TPU, Noir
Corps de manchon	Plastique, TPU, Noir
Ecrou de serrage/vis de serrage	laiton, CuZn, nickelé
Joint d'étanchéité	Plastique, FPM/FKM
Couple de serrage	0.8 ... 1 Nm (respecter la valeur max. de la contre-partie !)
Durée de vie mécanique	> 100 Cycles de couplage et de découplage

### Configuration de contact



## Données techniques

Degré de pollution	3
Indice de protection	IP67, uniquement en état vissé
Diamètre de câble	Ø 4.3 mm ±0.20
Longueur de câble	5 m, 5 m
Gaine de câble	PUR, Noir
Isolation du conducteur	PP
Section conducteur	3 x 0.34 mm <sup>2</sup>
Structure de fils toronnés	42 x 0.1 mm
Couleurs de câble	BN, BU, BK
<b>Caractéristiques électriques à +20°C</b>	
Tension nominale	250 V
Tension d'essai	2000 V
Intensité maximale admissible	4 A
Résistance d'isolation	> 30.5 MΩ/km
Résistance transversale	max. 57.5 Ω/km
<b>Caractéristiques mécaniques et chimiques</b>	
Résistance à la traction max. (statique)	≤ 50 N/mm <sup>2</sup>
Résistance à la traction max. (dynamique)	≤ 20 N/mm <sup>2</sup>
Rayon de courbure (déplacement fixe)	≥ 5 x Ø
Rayon de courbure (utilisation flexible)	≥ 10 x Ø
Cycles de courbure	≥ 5 Mio.
Accélération admissible	max. 5 m/s <sup>2</sup>
Déplacement admissible horizontalement	5 m (à 5 m/s <sup>2</sup> )
Vitesse d'avance admissible	3.3 m/s
Effort de torsion	± 180 °/m
En état de repos	-50...+80 °C
En état de mouvement	-25...+80 °C
Température ambiante sur chaînes de transport de câble	-25...+60 °C

## Accessoires

TORQUE-WRENCH-SET-AS	6936170
<p>Jeu de clé de couple de serrage; poignée avec couple de serrage réglable 0.4 - 1.0 Nm, outil de réglage pour couple de serrage, clé à fourche pour M8 (ouverture de clé 9), clé à fourche pour M12 (ouverture de clé 14)</p>	

BLANK-LABEL-FOR-CORDSETS-TEL-TXL	6936206
<p>Plaques de repérage pour câbles TEL et TXL, longueur de plaque : 18 mm, hauteur de plaque : 4 mm, matériau: Polycarbonate (PC), couleur : blanc, exempt d'halogène et ignifuge</p>	

