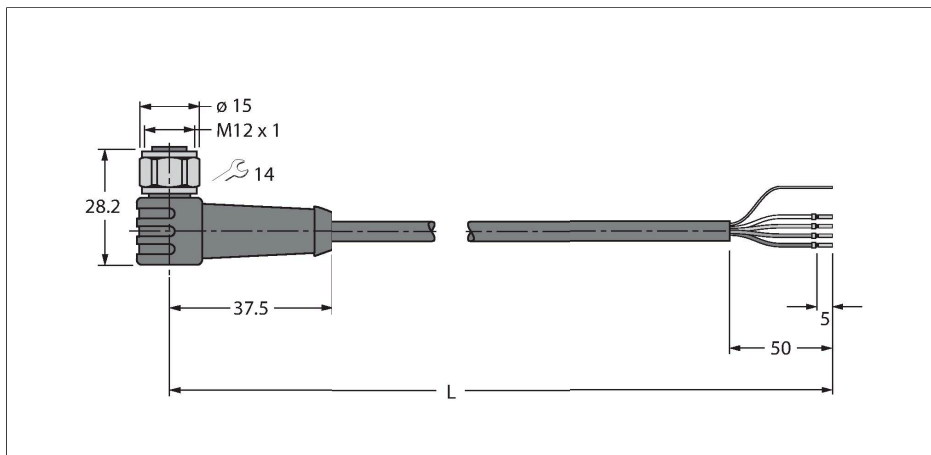


# WKS4.4T-25/TEL

## Câble d'actuateur et de détecteur / PVC – Câble de raccordement



### Caractéristiques

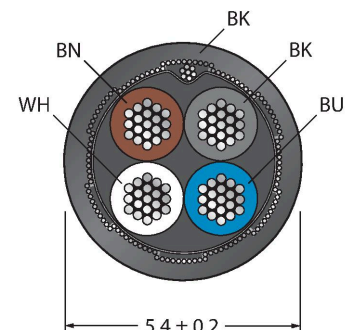


- connecteur femelle M12, coudé, 4 pôles
- écrou/vis de serrage en acier inoxydable
- blindage monté sur l'écrou/vis de serrage
- Matériau de la gaine : PVC, blindé
- Couleur de la gaine : noir
- Résistant à l'huile et aux produits chimiques
- Ignifugé
- Résistance aux acides et lessives alcalines
- Résistant aux microbes et à l'hydrolyse
- Sans LABS
- Classe de protection : IP67, IP69K
- longueur de câble : 25 mètres

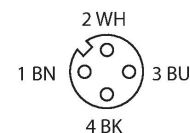
### Données techniques

Type	WKS4.4T-25/TEL
N° d'identification	6629072
Connecteur A	Connecteur femelle, M12x1, coudé, Codage A
Nombre de pôles	4
Contacts	laiton, CuZn, doré
Corps isolant	Plastique, TPU, Noir
Corps de manchon	Plastique, TPU, Noir
Écrou/vis de serrage	Acier inoxydable, V4A
Joint d'étanchéité	Plastique, FPM/FKM
Durée de vie mécanique	> 100 Cycles de couplage et de découplage
Degré de pollution	3
Type de protection	IP67, IP69K, Uniquement en état vissé
<b>Câble</b>	
Diamètre de câble	Ø 5.4 mm ±0.20
Longueur de câble	25 m
Gaine de câble	PVC, Noir
Blindage	feuille d'aluminium, grillage de cuivre étamé
Isolation du conducteur	PVC
Section conducteur	4 x 0.34 mm <sup>2</sup>
Structure de fils toronnés	42 x 0.1 mm
Couleurs de câble	BN, WH, BU, BK
<b>Caractéristiques électriques à +20°C</b>	
Tension nominale	250 V
Tension d'essai	2000 V

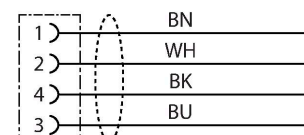
### section câble



### Configuration de contact



### schéma de connexions



## Données techniques

Intensité maximale admissible	4 A
Résistance d'isolation	> 30.5 MΩ/km
Résistance transversale	max. 57 Ω/km
<b>Caractéristiques mécaniques et chimiques</b>	
Rayon de courbure (déplacement fixe)	≥ 5 x Ø
Rayon de courbure (utilisation flexible)	≥ 10 x Ø
Température ambiante (posé de manière fixe)	-40...+105 °C
Température ambiante (mobile)	0...+80 °C
Homologations	cULus

## Accessoires

<b>TORQUE-WRENCH-SET-AS</b>	<b>6936170</b>	<b>BLANK-LABEL-FOR-CORDSETS-TEL-TXL</b>	<b>6936206</b>
<p>Jeu de clé de couple de serrage; poignée avec couple de serrage réglable 0.4 - 1.0 Nm, outil de réglage pour couple de serrage, clé à fourche pour M8 (ouverture de clé 9), clé à fourche pour M12 (ouverture de clé 14)</p>		<p>Plaques de repérage pour câbles TEL et TXL, longueur de plaque : 18 mm, hauteur de plaque : 4 mm, matériau: Polycarbonate (PC), couleur : blanc, exempt d'halogène et ignifuge</p>	



## Accessoires

Dimensions	Type	N° d'identification	
	LABEL-HOLDER-FLEX-PVC	100048170	<p>Porte-étiquette en PVC pour l'identification des rallonges (série de produits TEL/TXL) ; pour diamètres de câble : min. 5 mm ; dimensions 4 x 18 mm, unité de livraison : 50 pièces par lot</p>