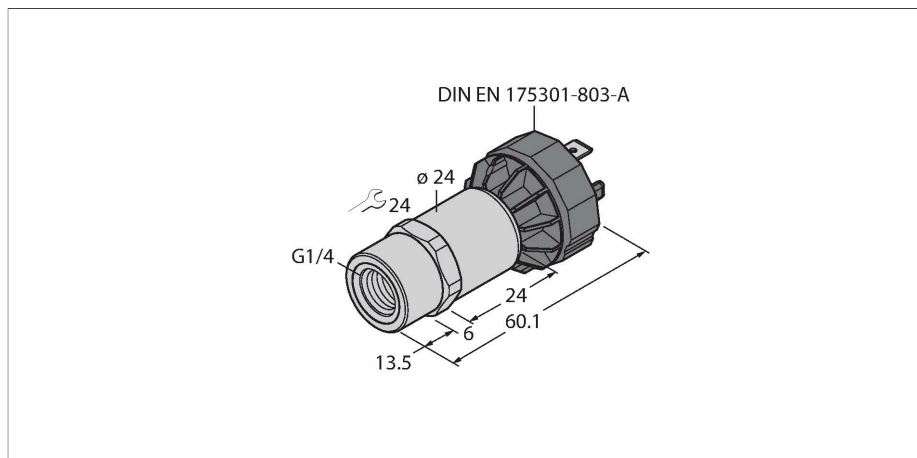


PT2.5R-1001-I2-DA91

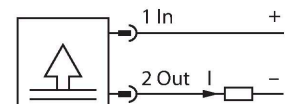
Transmetteur de pression – avec sortie de courant (2 fils)



Caractéristiques

- Capteur céramique
- Construction compacte et robuste
- Caractéristiques CEM excellentes
- plage de pression 0 ... 2.5 bar rel.
- 7...33 VDC
- sortie analogique 4...20 mA
- Raccordement au processus filetage intérieur G1/4", étanche à l'avant
- Appareil à connecteur, DIN EN 175301-803-A

Schéma de raccordement



Principe de fonctionnement

Les capteurs de pression de la série PT...-1000 fonctionnent avec une cellule de mesure en céramique dans différentes plages de pression de maximum -1...60 bar dans la technique à 2, 3 ou même 4 conducteurs. En fonction de la variante de détecteur, le signal transformé est disponible comme sortie analogique (4...20 mA, 0...10 V, 0...5 V, 1...6 V, ratiométrique) ou comme paramètre de service numérique IO-Link. Les variantes de détecteur IO-Link sont également dotées de deux sorties de commutation configurables indépendamment les unes des autres. Outre les variantes standard, il existe des capteurs spéciaux pour la zone ATEX ou pour les applications à oxygène. Une multitude de raccordements au processus et de connexions électriques offre une grande flexibilité dans les domaines d'application les plus divers.

Données techniques

Type	PT2.5R-1001-I2-DA91
N° d'identification	6836126
Type de pression	Pression relative
Plage de pression	0...2.5 bar
	0...36.26 psi
	0...0.25 MPa
Surpression admissible	≤ 7.5 bar
Pression d'éclatement	≥ 7.5 bar
Temps de réponse	< 2 ms, typ. 1 ms
Stabilité à long terme	0.25 % FS, suivant IEC EN 60770-1
Alimentation	
Tension de service U_B	7...33 VDC
courant absorbé	≤ 23 mA
Protection contre les courts-circuits/inversions de polarité	oui / oui
Mode de protection	IP65
Classe de protection	III
Tension d'isolement	750 VDC
Sorties	
Sortie 1	Sortie analogique
Fonction de sortie	Sortie analogique courant
Sortie analogique	
Sortie de courant	4...20 mA
Charge	≤ (tension d'alimentation -7)/20 kΩ
Résolution	<± 0.1 % FS
Précision LHR	±0,3 % FS (typique ; max. ±0,5 % FS)

Données techniques

Comportement de température	
Température du milieu	-40...+125 °C
Coefficient de température	± 0.2 % de la valeur finale / 10 K
Conditions ambiantes	
Température ambiante	-30...+85 °C
Température de stockage	-50...+100 °C
Résistance aux vibrations	20 g, 15...2 000 Hz, 15...25 Hz avec une amplitude de ± 15 mm, 1 octave/mi- nute dans les 3 directions, 50 charges permanentes, suivant IEC 68-2-6
Résistance aux chocs	100 g, 11 ms, courbe demi-sinusoïdal, tous les 6 sens, chute libre de 1 m sur béton (6x) suivant IEC 68-2-27
Données mécaniques	
Matériau de boîtier	acier inoxydable/plastique, 1.4404 (AI- SI 316L) / polyarylamide 50 % GF UL 94 V-0
Matériau raccordement de pression	acier inoxydable 1.4404 (AISI 316L)
Matériau capteur de pression	Céramique Al ₂ O ₃
Matériau joint d'étanchéité	FPM spez.
Raccord de processus	G 1/4" filetage intérieur (étanche à l'avant)
Clé raccordement de la pression/écrou de serrage	24
Raccordement électrique	Connecteur, DIN EN 175301-803 forme A
Couple de serrage max. de l'écrou de boîtier	20 Nm
Conditions de référence suivant CEI 61298-1	
température	15...+25 °C
Pression d'air	860...1060 hPa abs.
humidité de l'air	45...75 % rel.
Energie auxiliaire	24 VDC
Essais/Certificats	
Homologations	cULus
Numéro d'homologation UL	E302799
MTTF	1189 Années suivant SN 29500 (Ed. 99) 40 °C
Fait partie de la livraison	Joint torique spécial en FKM (1 pièce)

Accessoires

Dimensions	Type	N° d'identification	
	VAS04-K81E-0.6-RSC5T/TXL	6606726	Rallonge, connecteur d'électrovannes, type A vers connecteur mâle M12, droit, 5 broches ; longueur de câble : 0,6 m, matériau de la gaine : PUR, noir

