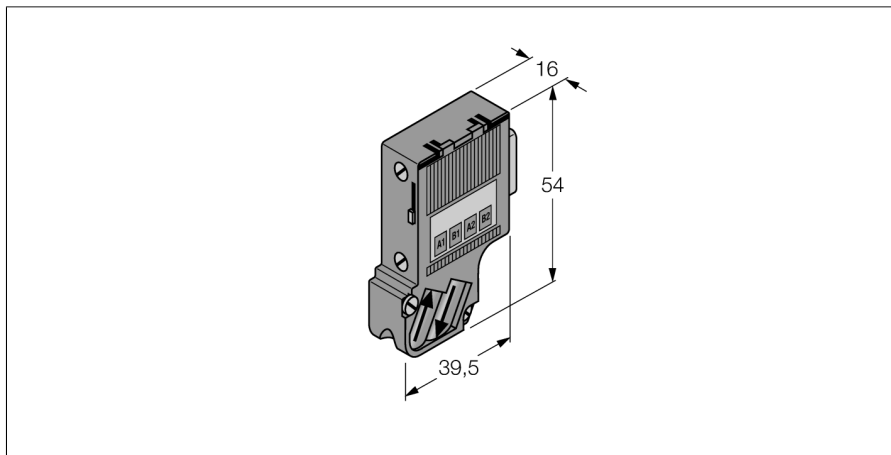


Systeme E/S excom

connecteur de raccordement bus PROFIBUS RS485

D9T-RS485 /6ES7972-0BA61-0XA0



- connecteur à raccord rapide Sub-D avec sortie de câble de 125°, résistance de fin de ligne activable intégrée, sans douille de jonction pour appareil de programmation
- Le connecteur peut être utilisé à la face non Ex du coupleur de segments SC12Ex ou OC11Ex/3G !

Type	D9T-RS485 /6ES7972-0BA61-0XA0
N° d'identification	6890942
Affichages/Commandes	
Mode de protection	IP20
Dimensions	16 x 54 x 39.5 mm