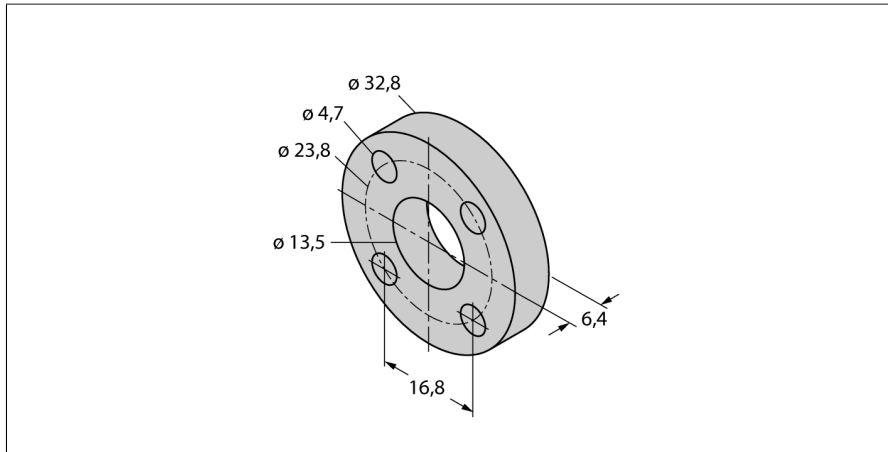


Accessoires

Disques d'écartement

pour les détecteurs de positionnement linéaire LTX

STS-R10



- Disque d'écartement standard en matériau non ferritable pour la séparation du transmetteur de position du fond de la tige du piston hydraulique

Type	STS-R10
N° d'identification	6900411