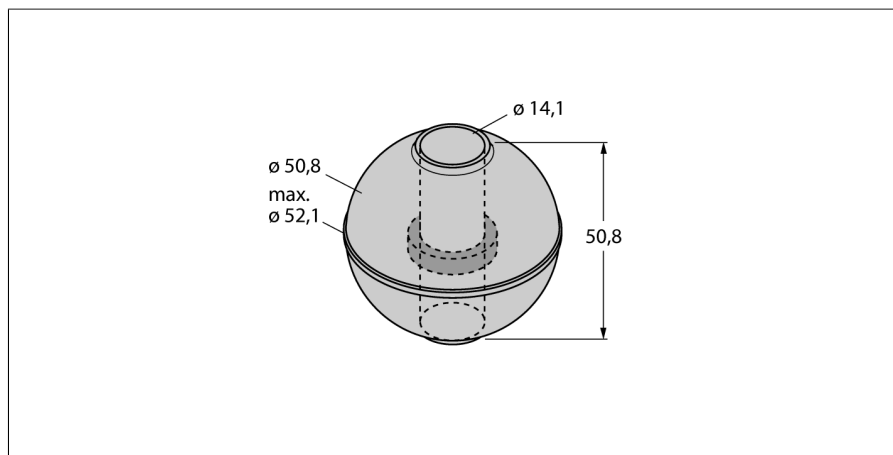


Accessoires

Transmetteur de position flottant pour les détecteurs de positionnement linéaire LTX EF-R10



- Aimant flotteur
- poids spécifique 0.62 kg/m³
- Pression d'écrasement max. 125 PSI
- Pression de service max. 100 PSI
- Matériau: Acier inoxydable

Type	EF-R10
N° d'identification	6900417