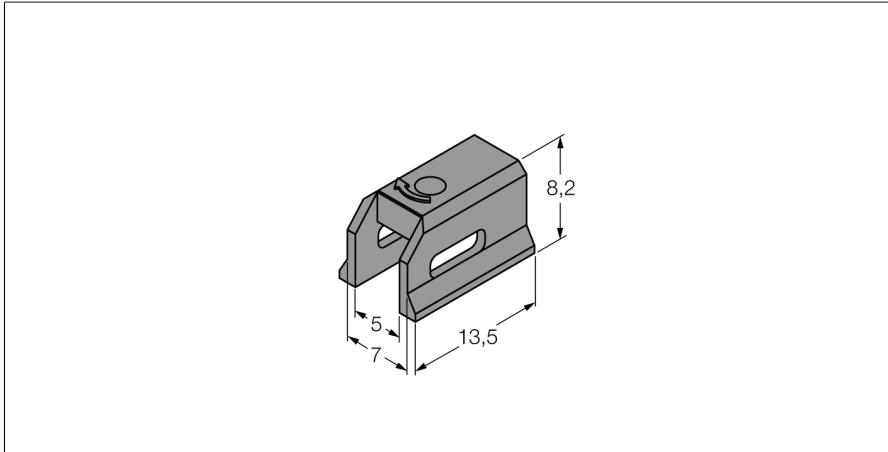


Accessoires

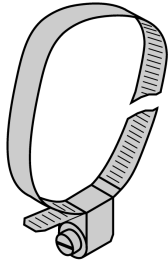
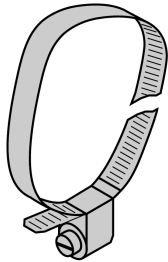
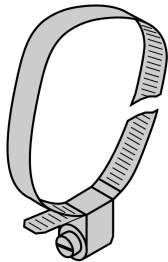
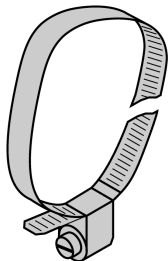
Pièce de serrage pour des vérins avec rainure en forme de queue d'aronde KLDT-UNT2



- Montage sur vérins à rainure en queue d'aronde
- Largeur de rainure : 7 mm (par ex. Fabco-Air)
- plastique: polysulfure de phénylène (PSP)
- en combinaison avec l'attache de montage ASB*, convient également comme support pour vérins cylindriques

Type	KLDT-UNT2
N° d'identification	6913351
Format	Accessoire
Dimensions	13.5 x 7 x 8.2 mm
Matériau de boîtier	Plastique
Etrier de fixation adaptée au diamètre de vérin	alle

Accessoires

Type	No. d'identité		Dimensions
ASB-1	6965101	Attache de montage pour la fixation de supports pour détecteurs de champs magnétiques sur des vérins cylindriques ; diamètre de vérin : 7...11 mm ; d'autres longueurs sont disponibles avec les références ASB-1 à ASB-9	
ASB-2	6965102	Attache de montage pour la fixation de supports pour détecteurs de champs magnétiques sur des vérins cylindriques ; diamètre de vérin : 11...19 mm ; d'autres longueurs sont disponibles avec les références ASB-1 à ASB-9	
ASB-3	6965103	Attache de montage pour la fixation de supports pour détecteurs de champs magnétiques sur des vérins cylindriques ; diamètre de vérin : 18...29 mm ; d'autres longueurs sont disponibles avec les références ASB-1 à ASB-9	
ASB-4	6965104	Attache de montage pour la fixation de supports pour détecteurs de champs magnétiques sur des vérins cylindriques ; diamètre de vérin : 28...39 mm ; d'autres longueurs sont disponibles avec les références ASB-1 à ASB-9	
ASB-5	6965105	Attache de montage pour la fixation de supports pour détecteurs de champs magnétiques sur des vérins cylindriques ; diamètre de vérin : 38...49 mm ; d'autres longueurs sont disponibles avec les références ASB-1 à ASB-9	