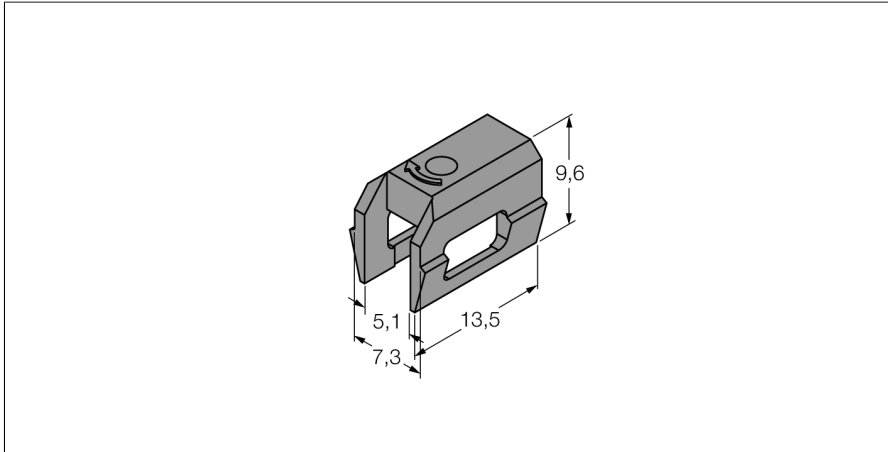


# Accessoires

## Pièce de serrage pour des vérins avec rainure en forme de queue d'aronde KLDT-UNT6



- Montage sur vérins à rainure en queue d'aronde
- Largeur de rainure : 7,35 mm (par ex. SMC type CP95)
- plastique: polysulfure de phénylène (PSP)

Type	KLDT-UNT6
N° d'identification	6913355
Format	Accessoire
Dimensions	13.5 x 7.3 x 9.5 mm
Matériau de boîtier	Plastique
Etrier de fixation adaptée au diamètre de vérin	alle