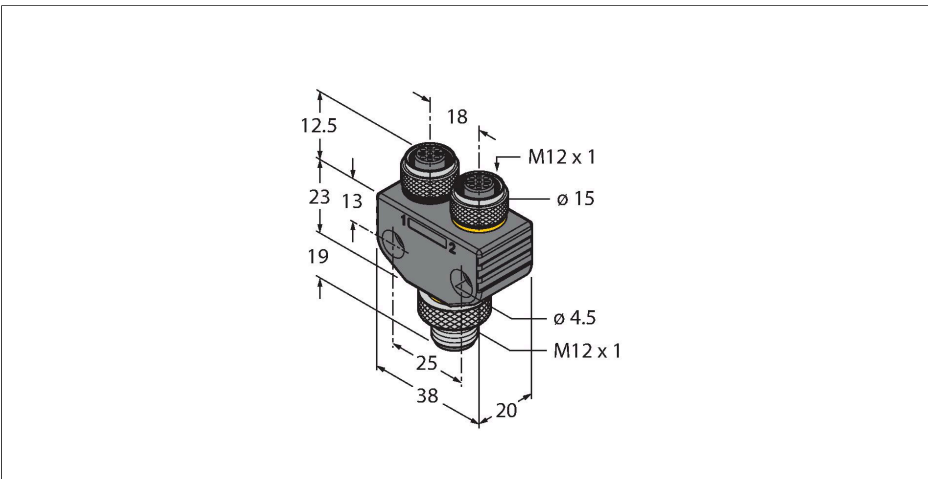


VB2-PX3-FSM4.4-2FKM4

Systemes de répartition à 2 canaux – répartiteur Y sans câble, connecteur mâle M12x1 - 2x connecteur femelle M12x1



Caractéristiques

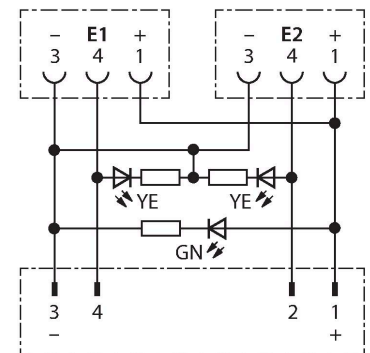
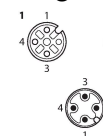


- Connecteur mâle M12, 4 pôles
- Connecteur femelle M12, 3 pôles
- 1x LED verte, état de service
- 2x LED jaune, visualisation de la fonction
- Conformité RoHS
- Mode de protection IP67

Données techniques

| | |
|---------------------------------------------|-----------------------------------------------------------------|
| Type | VB2-PX3-FSM4.4-2FKM4 |
| N° d'identification | 6930567 |
| Répartiteur E/S | 2 |
| Connecteur A | connecteur mâle, 2x connecteur femelle, M12x1 |
| Nombre de pôles | 4/3 |
| Contacts | laiton, CuZn, doré |
| Corps isolant | Plastique, TPU, Noir |
| Corps de manchon | Plastique, TPU, Translucide |
| Écrou/vis de serrage | laiton, CuZn, nickelé |
| Joint d'étanchéité | Plastique, FKM/FPM |
| Couple de serrage | 0.8 ... 1 Nm (respecter la valeur max. de la contrepartie !) |
| Indication de la tension de service | LED Vert |
| Indication de l'état de commutation | LED Jaune / jaune |
| Durée de vie mécanique | > 100 Cycles de couplage et de découplage |
| Degré de pollution | 3/2 |
| Type de protection | IP67, Uniquement en état vissé |
| Connecteur B | M12x1 |
| Caractéristiques électriques à +20°C | |
| Tension nominale | 24 V |
| Intensité maximale admissible | 4 A |
| Résistance d'isolation | ≥ 10 ⁸ Ω |
| Résistance transversale | ≤ 5 mΩ |

Configuration de contact



Données techniques

En état de mouvement

-30 °C...+90 °C

Accessoires

WRENCH-FW/SIZE 17MM

6936175



TORQUE-WRENCH-SET-AS

6936170



Jeu de clé de couple de serrage; poignée avec couple de serrage réglable 0.4 - 1.0 Nm, outil de réglage pour couple de serrage, clé à fourche pour M8 (ouverture de clé 9), clé à fourche pour M12 (ouverture de clé 14)