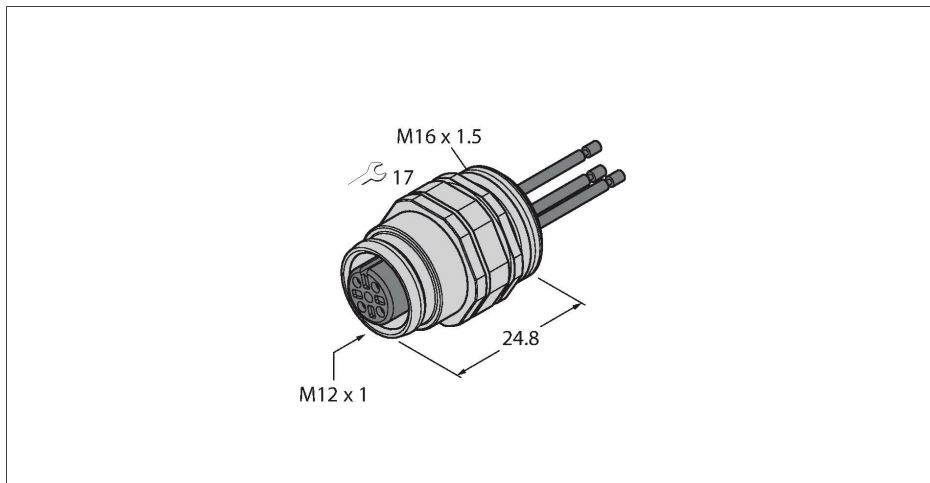


EC-FKD12-0.5/16

Embase femelle avec toron, montage frontal

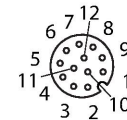


Caractéristiques



- embase femelle M12x1
- mode de protection IP67
- montage frontal
- raccordement par fils toronnés
- 12 broches
- Longueur du fil toronné : 0,5 m

Configuration de contact

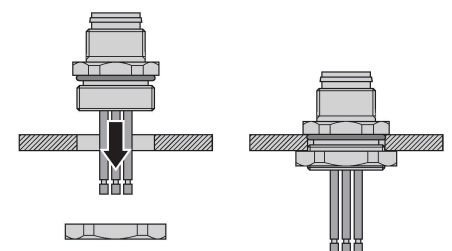


Données techniques

Type	EC-FKD12-0.5/16
N° d'identification	6934611
Connecteur A	Connecteur femelle, M12x1, Droit, Codage A
Nombre de pôles	12
Contacts	laiton, CuZn, doré
Corps isolant	Plastique, TPU, Noir
Joint d'étanchéité	Plastique, FPM/FKM
Boîtier à bride	Laiton, CuZn, Nickelé
Type de montage	montage frontal
Joint filetage	plastique, NBR
Filetage	M16 × 1,5
Type de connexion	Raccordement de toron
Durée de vie mécanique	> 100 Cycles de couplage et de découplage
Degré de pollution	3
Type de protection	IP67, (vissé)
Longueur de câble	0.5 m
Isolation du conducteur	PVC
Section conducteur	12 x 0.14 mm ²
Couleurs de câble	BN, BU, WH, GN, PK, YE, BK, GY, RD, VT, GY/PK, RD/BU
Caractéristiques électriques à +20°C	
Tension nominale	30 V
Intensité maximale admissible	1.5 A
Résistance d'isolation	≥ 10 ⁸ Ω
Résistance transversale	≤ 5 mΩ

1)	BN
2)	BU
3)	WH
4)	GN
5)	PK
6)	YE
7)	BK
8)	GY
9)	RD
10)	VT
11)	GY/PK
12)	RD/BU

Montage frontal



Données techniques

Caractéristiques mécaniques et chimiques

Température ambiante (posé de manière fixe) -30...+90 °C

Homologations	CE
---------------	----
