

EC-FSE12-0.5/16

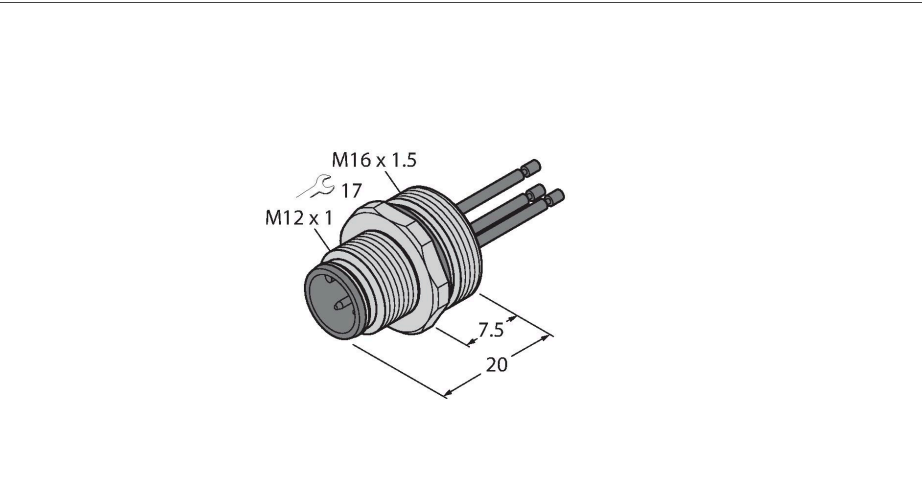
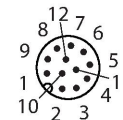
Embase mâle avec fil toronné, montage à la face frontale

Caractéristiques



- connecteur mâle M12x1
- mode de protection IP67
- boîtier bride en acier inoxydable
- montage frontal
- raccordement par fils toronnés
- 12 broches
- Longueur du fil toronné : 0,5 m

Configuration de contact

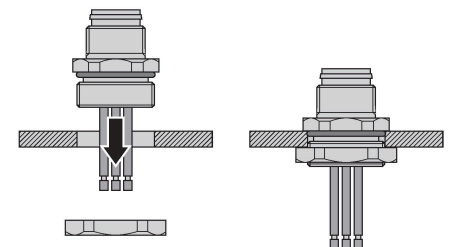


Données techniques

Type	EC-FSE12-0.5/16
N° d'identification	6934620
Connecteur A	Connecteur mâle, M12x1, Droit, Codage A
Nombre de pôles	12
Contacts	laiton, CuZn, doré
Corps isolant	Plastique, PA GF, Noir
Boîtier à bride	acier inoxydable, 1.4404 (AISI 316L)
Type de montage	montage frontal
Joint filetage	plastique, NBR
Filetage	M16 × 1,5
Type de connexion	Raccordement de toron
Durée de vie mécanique	> 100 Cycles de couplage et de découplage
Degré de pollution	3
Type de protection	IP67, (vissé)
Longueur de câble	0.5 m
Isolation du conducteur	PVC
Section conducteur	12 x 0.14 mm ²
Couleurs de câble	BN, BU, WH, GN, PK, YE, BK, GY, RD, VT, GY/PK, RD/BU
Caractéristiques électriques à +20°C	
Tension nominale	30 V
Intensité maximale admissible	1.5 A
Résistance d'isolation	≥ 10 ⁶ Ω
Résistance transversale	≤ 5 mΩ

1	BN
2	BU
3	WH
4	GN
5	PK
6	YE
7	BK
8	GY
9	RD
10	VT
11	GY/PK
12	RD/BU

Montage frontal



Données techniques

Caractéristiques mécaniques et chimiques

Température ambiante (posé de manière fixe) -30...+90 °C

Homologations	CE
---------------	----
