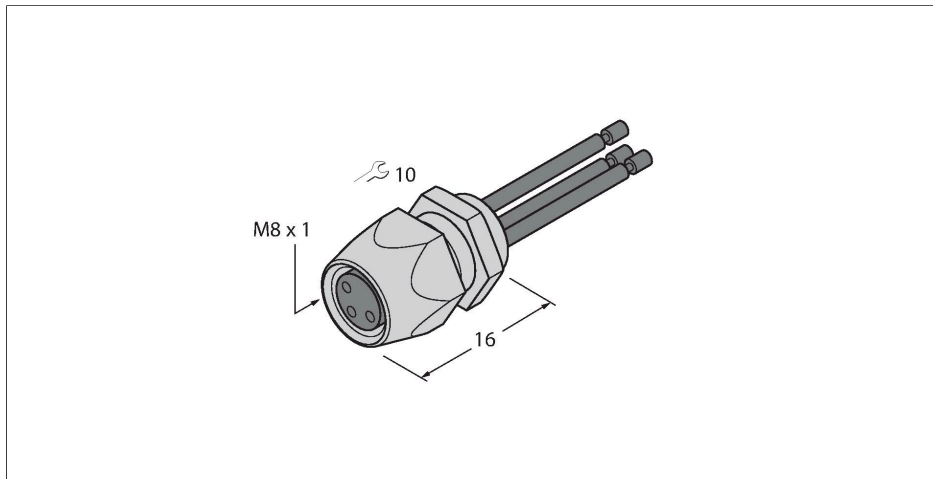


PFKS4-0.2

Embase femelle avec toron, montage frontal – Embase mâle/femelle avec toron, montage frontal



Caractéristiques



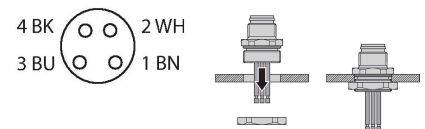
- connecteur cylindrique robuste et confectionné
- mode de protection IP67
- avec fil toronné de 0,2m
- également disponible avec d'autres longueurs de fils toronnés

Configuration de contact



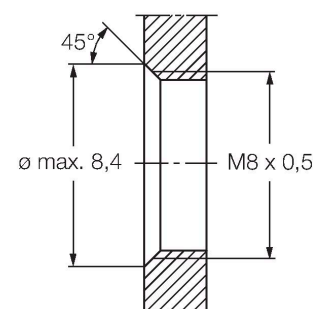
Titre schéma de raccordement

Schéma de raccordement



Données techniques

Type	PFKS4-0.2
N° d'identification	6934786
Connecteur A	Connecteur femelle, M8x1, Droit
Nombre de pôles	4
Contacts	métal, CuZn, doré
Corps isolant	Plastique, PA, Noir
Joint d'étanchéité	Plastique, FPM/FKM
Boîtier à bride	Laiton, CuZn, Nickelé
Type de montage	montage frontal
Joint filetage	plastique, NBR
Filetage	M8 × 0,5
Type de connexion	Raccordement de toron
Durée de vie mécanique	> 100 Cycles de couplage et de découplage
Degré de pollution	3
Type de protection	IP67, (vissé)
Longueur de câble	0.2 m
Isolation du conducteur	PVC
Section conducteur	4 x 0.25 mm ²
Structure de fils toronnés	14 x 0.15 mm
Couleurs de câble	BN, WH, BU, BK
Caractéristiques électriques à +20°C	
Tension nominale	30 V
Intensité maximale admissible	4 A
Résistance d'isolation	≥ 10 ⁸ Ω
Résistance transversale	≤ 5 mΩ



Données techniques

Caractéristiques mécaniques et chimiques

En état de repos	-30...+90 °C
------------------	--------------

Homologations	CE
---------------	----