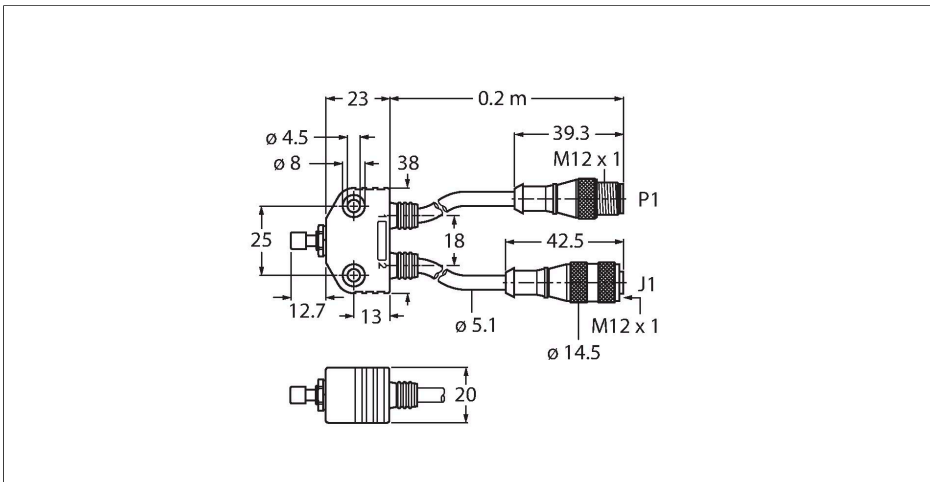


# VB2-SP1

## Accessoires – adaptateur teach pour les détecteurs d'écrous à souder



### Caractéristiques

- connecteur M12 x 1

### Principe de fonctionnement

L'adaptateur de programmation est raccordé entre le détecteur et le câble de raccordement. En appuyant sur le bouton-poussoir, la ligne 2 (WH) est court-circuitée avec la ligne 1 (BN). Le détecteur raccordé est programmé sur la séquence et la durée de la connexion.

### Données techniques

|               |          |
|---------------|----------|
| Type          | VB2-SP1  |
| N° d'identité | A3501-29 |