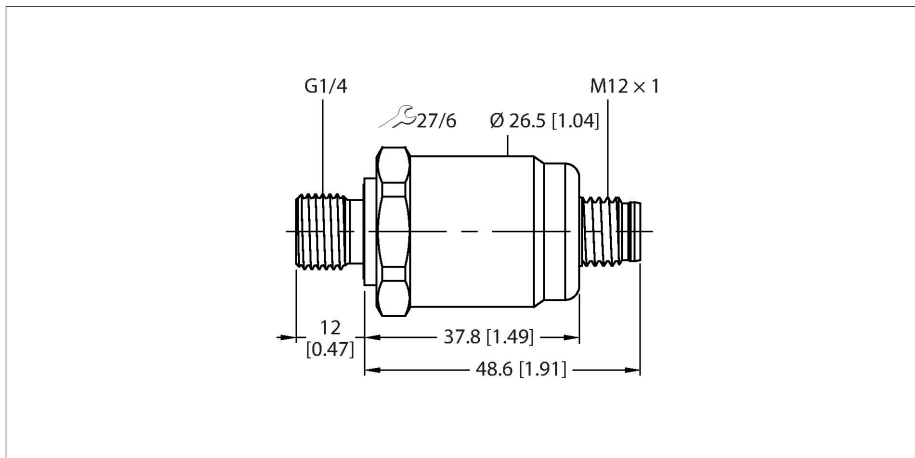


PT0.25R-1504-IX-H1143/D840

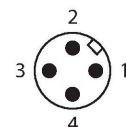
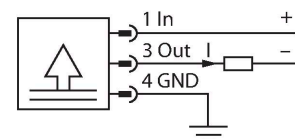
Druktransmitter – met stroomuitgang (2-draads)



Kenmerken

- keramische meetcel
- zeer grote meetnauwkeurigheid
- compact en robuust type
- uitstekend temperatuurgedrag
- drukk bereik 0 ... 250 mbar rel.
- 10 - 30 VDC
- Analoge uitgang 4 ... 20 mA
- Procesaansluiting G1/4" buitendraad (afdichting aan achterzijde) conform DIN EN ISO 1179-2 met afdichting met FPM-profiel
- Apparaat met stekker, M12 x 1
- ATEX, IECEx
- Categorie II 1/2 GD, Ex-zone 0

Aansluitschema



Functieprincipe

De druksensoren van de serie PT...-1500 werken met een keramische meetcel in verschillende kleine drukk bereiken van maximaal -100...600 mbar in de 2- of ook 3-draads techniek. Afhankelijk van de sensorvariant is het verwerkte signaal beschikbaar als analoge uitgang (4...20 mA, 0...10 V, 0...5 V, ratiometrisch).

Technische gegevens

Type	PT0.25R-1504-IX-H1143/D840
Identnr.	100021806
Afdruktype	Relatieve druk
Drukbereik	0...0.25 bar
	0...3.63 psi
	0...0.025 MPa
Toegelaten overdruk	≤ 2 bar
Toegelaten onderdruk	-0.3 bar
Max. toegelaten druk	≥ 2 bar
Aanspreektijd	< 150 ms
Afstellingspositie	Verticaal, drukaansluiting onder
Positiefout verticaal, drukaansluiting bovenaan	+ 0.2 mbar
Positiefout horizontaal	+ 0.1 mbar
Langdurige stabiliteit	0.25 % FS, Volgens IEC EN 60770-1
Voeding	
Bedrijfsspanning U_b	10...30 VDC
Stroomopname	≤ 23 mA
Kortsluit-/ompoolbeveiliging	Ja / Ja
Beschermingsklasse	IP67
Beschermingsklasse	III
Isolatiespanning	500 VDC
Uitgangen	
Uitgang 1	Analoge uitgang
Analoge uitgang	
Stroomuitgang	4...20 mA
Load	≤ (voedingsspanning -10)/20 kΩ

PRELIMINARY

Naast de standaardvarianten zijn er speciale sensoren voor onder andere het ATEX-bereik. Een groot aantal procesaansluitingen en elektrische verbindingen biedt een hoge flexibiliteit in de meest uiteenlopende toepassingsgebieden.

Technische gegevens

Resolutie	$\pm 0.1\% \text{ FS}$
Nauwkeurigheid LHR	$\pm 0,35\% \text{ FS}$ (FS < 100 mbar $\pm 0,7\% \text{ FS}$)
Temperatuurgedrag	
Mediumtemperatuur	-15...+85 °C
Temperatuurcoëfficiënt bereik TkS	$\pm 0.07\% \text{ FS}/10 \text{ K}$
Omgevingsomstandigheden	
Omgevingstemperatuur	-25...+85 °C
Opslagtemperatuur	-40...+85 °C
Vibratiebestendigheid	20 g, 15...2000 Hz, 15...25 Hz met amplitude +/- 15 mm, 1 octaaf/minuut in alle 3 richtingen, 50 duurbelastingen, conform IEC 68-2-6
Schokbestendigheid	50 g, 6 ms, halve sinuscurve, alle 6 richtingen, vrije val vanaf 1 m op beton (6x) volgens IEC 68-2-27
Mechanische gegevens	
Materiaal behuizing	roestvaststaal/kunststof, 1.4404 (AISI 316L)/Polyarylamide 50% GF UL 94 V-0
Materiaal drukkoppeling	roestvast staal 1.4404 (AISI 316L)
Materiaal drukopnemer	Keramiek Al ₂ O ₃
Materiaal dichtingsring	FPM
Procesaansluiting	G1/4" buitendraad (afdichting aan achterzijde) conform DIN EN ISO 1179-2 met afdichting met FPM-profiel
Sleutelwijdte drukkoppeling/Montage-moer	27
Elektrische aansluiting	Connector, M12 × 1
Max. aandraaimoment behuizingsmoer	27 Nm
Referentievoorwaarden volgens IEC 61298-1	
Temperatuur	15...+25 °C
Luchtdruk	800...1060 hPa abs.
Luchtvochtigheid	45 % rel.
Hulpenergie	24 VDC
Tests/certificaten	
Certificaten	cULus
Goedkeuringsnummer UL	E302799
Belangrijke instructie	Voor Ex-toepassingen zijn de in de overeenkomstige Ex-certificaten (ATEX, IECEX, UL enz.) vermelde waarden maatgevend.
Toepassingsgebied	II 1/2 GD
Beschermingswijze	Gas Ex ia IIC; Stof Ex ia IIIC
MTTF	965 Jaren volgens SN 29500 (Ed. 99) 40 °C

Technische gegevens

Meegeleverd

Profielafdichting FKM speciaal (1 stuk)

Toebehoren

Afmetingen	Type	Identnr.	
	RKC4.441T-2/TEB	6628444	Aansluitkabel, M12-contraconnector, recht, 4-polig, kabellengte: 2 m, mantelmateriaal: Pvc, blauw; cULus-goedkeuring
	RKC4.441T-2/TXB	6631010	Aansluitkabel, M12-contraconnector, recht, 4-polig, kabellengte: 2 m, mantelmateriaal: PUR, blauw; cULus-goedkeuring
	WKC4.441T-2/TEB	6628451	Aansluitkabel, M12-contraconnector, haaks, 4-polig, kabellengte: 2 m, mantelmateriaal: Pvc, blauw; cULus-goedkeuring
	WKC4.441T-2/TXB	6629180	Aansluitkabel, M12-contraconnector, haaks, 4-polig, kabellengte: 2 m, mantelmateriaal: PUR, blauw; cULus-goedkeuring

Handleiding

Correct gebruik

Dit apparaat voldoet aan de richtlijn 94/9/EU en is volgens EN50014, EN50020 en EN50284 geschikt voor gebruik in explosiegevaarlijke atmosferen. Voor een correcte werking dienen de nationale voorschriften en bepalingen in acht te worden genomen.

Gebruik in explosieve atmosferen volgens classificering

De sensoren mogen alleen in stof- of gasbereik worden gebruikt

Aanduiding (zie apparaat of technische fiche)

II 1/2 GD Ex ia IIC T4 Ga/Gb en Ex ia IIIC T120 °C Da/Db conform EN60079-0:12+A11:2013

Toelaatbare omgevingstemperatuur op de plaats van gebruik

-25...+85 °C

Installatie / Inbedrijfname

De apparaten mogen enkel door gekwalificeerd personeel worden opgebouwd, aangesloten en in bedrijf genomen. Het personeel moet voldoende kennis hebben over beschermingsgraden, voorschriften en verordeningen voor elektrisch materieel in het Ex-bereik. Controleer of de classificatie en de aanduiding op het apparaat geschikt is voor de toepassing.

Dit apparaat mag uitsluitend worden aangesloten op gecertificeerde Exi-stroomkringen volgens EN 60079-0 en EN 60079-11. De maximaal toegelaten elektrische waarden moeten in acht worden genomen. Na de aansluiting op andere stroomkringen mag de sensor niet meer in EXi installaties worden gebruikt. Bij de koppeling van (bijbehorend) elektrisch materieel moet het "bewijs van de intrinsieke veiligheid" worden geleverd (EN60079-14).

Inbouw- en montage-instructies

Vermijd statische ladingen bij kunststoffen apparaten en kabels. Reinig het apparaat enkel met een vochtige doek. Monteer het apparaat niet in de stofstroom en vermijd stofafzetting op de apparaten. Indien de apparaten en kabels mechanisch beschadigd kunnen worden, dienen deze te worden beschermd. Zij moeten tegen sterke elektromagnetische velden worden afgeschermd. De aansluitconfiguratie en de elektrische parameters vindt u terug op het label van het apparaat of in de technische fiche. Om vervuiling te vermijden, de eventueel aanwezige afsluitstop van de kabelwartels resp. de stekkers eerst verwijderen vooraleer de kabels in te voeren resp. de kabelschoenen open te draaien.

Bijzondere bepalingen voor een veilige werking

Het apparaat dient tegen elke mechanische beschadiging te worden beschermd.

Onderhoud/service

Reparaties zijn niet toegestaan. Het certificaat vervalt wanneer de reparaties of ingrepen aan het apparaat niet door de fabrikant worden uitgevoerd. De belangrijkste data uit het certificaat van de fabrikant zijn opgesomd.