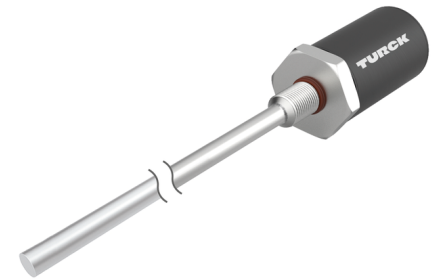
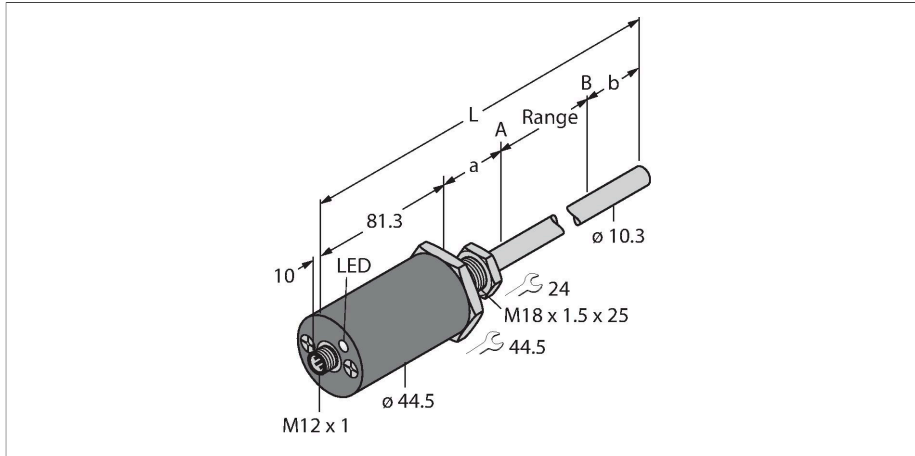


LTX4500M-F10-SSI2-GAF1-X3-H1161

drukvaste lineaire wegopnemer – SSI



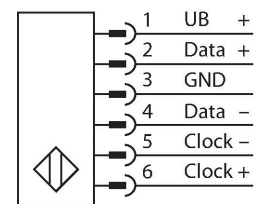
Technische gegevens

Type	LTX4500M-F10-SSI2-GAF1-X3-H1161
Identnr.	1540268
Opmerking over het product	Gelieve behuizingsdesign op pagina 2 te respecteren
Meetprincipe	Magnetostrictief
Algemene gegevens	
Meetbereik	4500 mm
Resolutie	0,005 mm
Dode zone a	50.8 mm
Dode zone b	63.5 mm
Herhalingsnauwkeurigheid	≤ 0.01 % van eindwaarde
Lineariteitsafwijking	≤ 0.01 % v.e.
Hysteresis	≤ 0.025 mm
Elektrische gegevens	
Bedrijfsspanning U_b	7...30 VDC
Ripple U_{ss}	≤ 10 % U_{Bmax}
Kortsluitbeveiliging	Ja/Pulserend
Beveiliging tegen kabelbreuk/omgekeerde polariteit	Ja (spanningsvoeding)
Communicatieprotocol	SSI
Uitgangsfunctie	6-polig, 25 Bit, Gray, asynchroon, voorwaarts
Stroomopname	< 60 mA bij 24 VDC
Mechanische gegevens	
Bouwworm	Staaft
Afmetingen	4695.6 mm
Materiaal behuizing	metaal, AL
Materiaal actief vlak	Roestvast staal, 1.4404 (AISI 316L)

Kenmerken

- geschikt voor hydraulische cilinders
- sensor is drukkvast tot 340bar (permanent), 680bar (kortstondig)
- schokvast tot 100g
- statusweergave met 3-kleurige LED
- Resolutie 0,005 mm
- Bedrijfstemperatuur staaft -40°...+105 °C
- Bedrijfstemperatuur elektronica -40°...+85 °C
- Beschermingsklasse IP68
- 7...30VDC voedingsspanning
- SSI-uitgang, gray gecodeerd, 25 bit
- connector M12 x 1

Aansluitschema



Functieprincipe

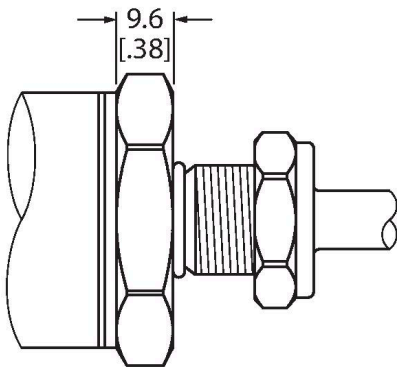
De LTX is een magneto-strictie sensor, die voor de exacte positiedetectie in hydraulische cilinders geoptimaliseerd werd. Met behulp van optioneel beschikbare vlottermagneten kunnen met de magneetbekerachtigde wegopnemer bovendien toepassingen i.v.m. niveaudetectie worden gerealiseerd. De absolute waarde sensor is uiterst robuust en precies; bovendien slaat de sensor bij een spanningsonderbreking de positie-informatie op, zodat een nieuwe nulstand niet nodig is. De sensoren werken contactloos en zijn dus slijtage- en onderhoudsvrij.

Technische gegevens

Elektrische aansluiting	Connector, M12 × 1
Omgevingsomstandigheden	
Omgevingstemperatuur	-40...+85 °C
Vibratiebestendigheid	30 Hz (1 mm)
Schokbestendigheid	100 g (11 ms)
Beschermingsgraad	IP68
Weergave meetbereik	multifunctie-LED

Montagehandleiding

Inbouw instructies / Beschrijving



Behuizingsdesign Flat Face

Bij deze sensor gaat het om een uitvoering met Flat Face (zie tekening).

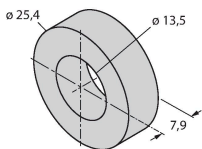
Om het apparaat te bevestigen, is een M18 × 1,5-schroefdraadgat volgens ISO 6149-1 in de eindkap van de hydraulische cilinder nodig. Meer informatie is te vinden in de gebruiksaanwijzing.

Toebehoren

CM-R10

6900416

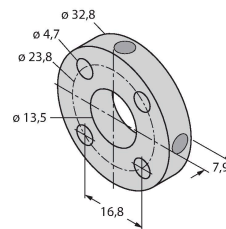
Standaard positiegever geschikt voor de montage in de hydraulische cilinder



STM-AL-R10

6900409

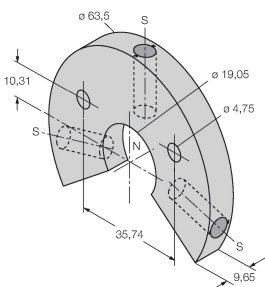
Standaard 4-gaten positiegever, materiaal: Aluminium



LSPM-AL-R10

6900414

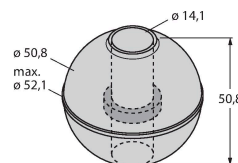
Ringpositiegever met sleuf, kan gebruikt worden bij externe montage met bevestigingsklem RB-R10, materiaal: Aluminium



EF-R10

6900417

Vlotterpositiegever, specifiek gewicht 0,62 kg/m³, bij externe montage geschikt voor niveaubewaking, materiaal: Roestvast staal



STS-R10

6900411

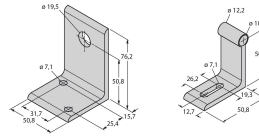
Standaard afstandsschijf uit non-ferritisch materiaal voor het scheiden van de positiegever van de bodem van de hydraulische zuigerstang



MB-R10

6900419

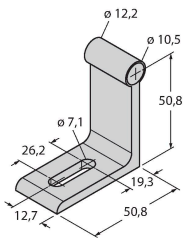
Bevestigingsklem voor sensorkop en staaf, voor externe montage



RB-R10

6900420

Bevestigingsbeugel voor staaf, voor externe montage



MMB-R10

6900004

Bevestigingsbeugel voor positiegever, voor externe montage

