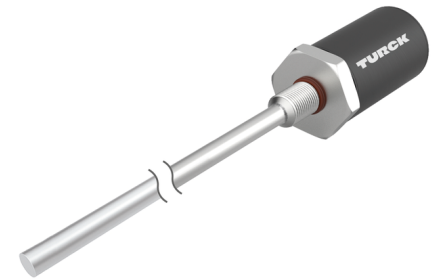
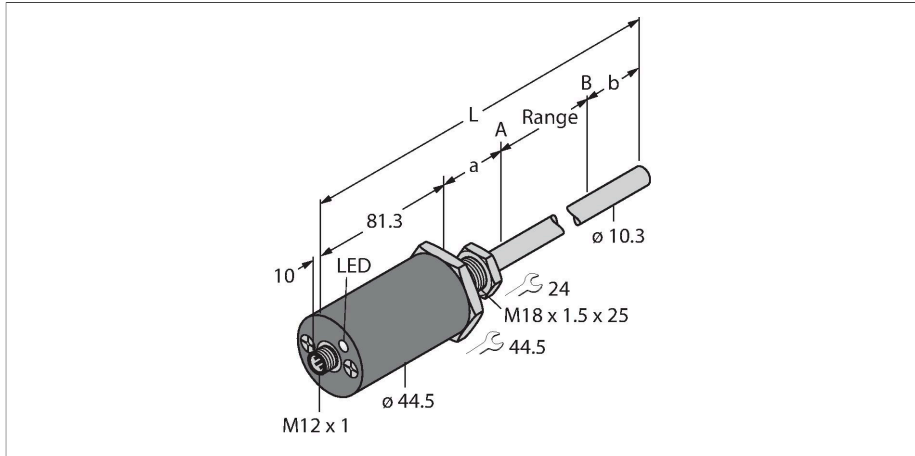


# LTX225M-F10-LI0-X3-H1151

## drukvaste lineaire wegopnemer – Analooq



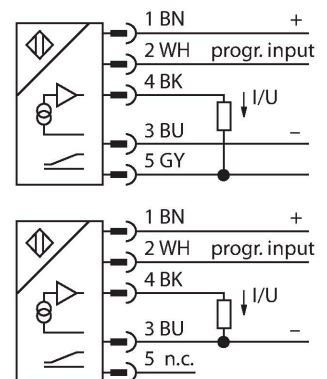
### Technische gegevens

Type	LTX225M-F10-LI0-X3-H1151
Identnr.	1540280
Opmerking over het product	Gelieve behuizingsdesign op pagina 2 te respecteren
Meetprincipe	Magnetostrictief
<b>Algemene gegevens</b>	
Meetbereik	225 mm
Resolutie	16 bit
Dode zone a	50.8 mm
Dode zone b	63.5 mm
Herhalingsnauwkeurigheid	≤ 0.01 % van eindwaarde
Lineariteitsafwijking	≤ 0.01 % v.e.
Hysteresis	≤ 0.025 mm
<b>Elektrische gegevens</b>	
Bedrijfsspanning $U_b$	7...30 VDC
Ripple $U_{ss}$	≤ 10 % $U_{Bmax}$
Kortsluitbeveiliging	Ja/Pulserend
Beveiliging tegen kabelbreuk/omgekeerde polariteit	Ja (spanningsvoeding)
Uitgangsfunctie	5-polig, Analoge uitgang, Differentiële of gemeenschappelijke massa (zie handboek)
Stroomuitgang	4...20 mA
Lastweerstand stroomuitgang	≤ 0.5 kΩ
Stroomopname	< 60 mA bij 24 VDC
<b>Mechanische gegevens</b>	
Bouwworm	Staaf
Afmetingen	420.6 mm
Materiaal behuizing	metaal, AL

### Kenmerken

- geschikt voor hydraulische cilinders
- sensor is drukkvast tot 340bar (permanent), 680bar (kortstondig)
- schokvast tot 100g
- statusweergave met 3-kleurige LED
- Resolutie 16 bit
- Instelbaar meetbereik
- Bedrijfstemperatuur staaf -40°...+105 °C
- Bedrijfstemperatuur elektronica -40°...+85 °C
- Beschermingsklasse IP68
- 7...30 VDC voedingsspanning
- Analoge uitgang 4...20 mA
- Connector, M12 × 1

### Aansluitschema



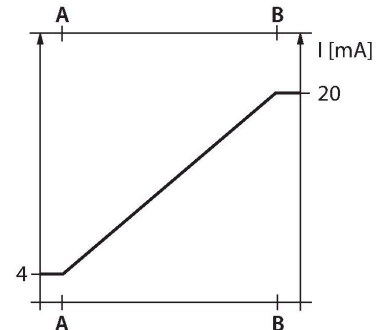
### Functieprincipe

De LTX is een magneto-strictieve sensor, die voor de exacte positiedetectie in hydraulische cilinders geoptimaliseerd werd. Met behulp van optioneel beschikbare vlottermagneten kunnen met de magneetbekrachtigde wegopnemer bovendien toepassingen i.v.m. niveaudetectie worden gerealiseerd.

## Technische gegevens

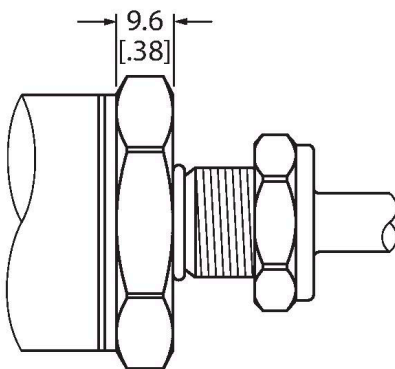
Materiaal actief vlak	Roestvast staal, 1.4404 (AISI 316L)
Elektrische aansluiting	Connector, M12 × 1
<b>Omgevingsomstandigheden</b>	
Omgevingstemperatuur	-40...+85 °C
Vibratiebestendigheid	30 Hz (1 mm)
Schokbestendigheid	100 g (11 ms)
Beschermingsgraad	IP68
Weergave meetbereik	multifunctie-LED

De absolute waarde sensor is uiterst robuust en precies; bovendien slaat de sensor bij een spanningsonderbreking de positie-informatie op, zodat een nieuwe nulstand niet nodig is. De sensoren werken contactloos en zijn dus slijtage- en onderhoudsvrij.



## Montagehandleiding

### Inbouw instructies / Beschrijving



### Behuizingsdesign Flat Face

Bij deze sensor gaat het om een uitvoering met Flat Face (zie tekening).

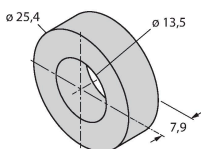
Om het apparaat te bevestigen, is een M18 × 1,5-schroefdraadgat volgens ISO 6149-1 in de eindkap van de hydraulische cilinder nodig. Meer informatie is te vinden in de gebruiksaanwijzing.

## Toebehoren

CM-R10

6900416

Standaard positiegever geschikt voor de montage in de hydraulische cilinder



STM-AL-R10

6900409

Standaard 4-gaten positiegever, materiaal: Aluminium

