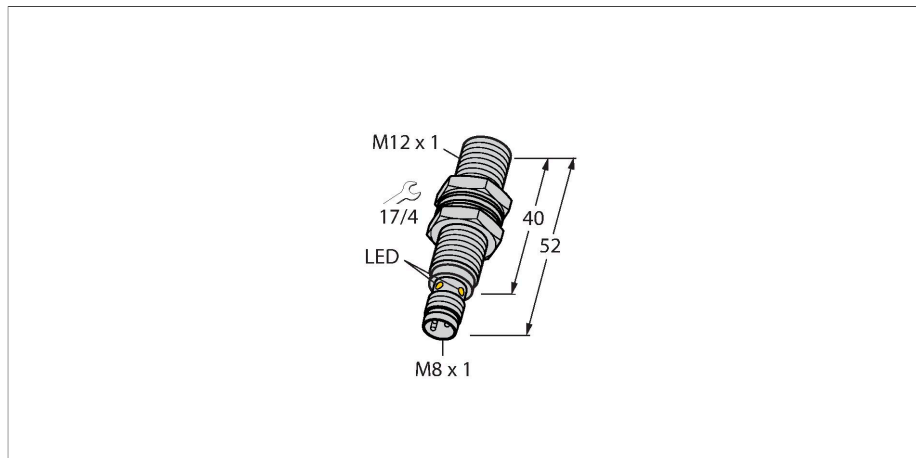


BI4U-M12-AN6X-V1131

Inductieve sensor – Met verhoogde schakelafstand



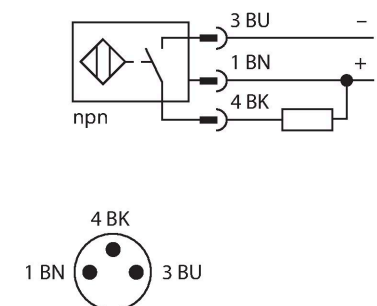
Technische gegevens

Type	BI4U-M12-AN6X-V1131
Identnr.	1635430
Algemene gegevens	
Nominale schakelafstand	4 mm
Inbouwsituatie	Bondig
Veilige schakelafstand	$\leq (0,81 \times S_n)$ mm
Herhalingsnauwkeurigheid	$\leq 2 \%$ van eindwaarde
Temperatuurdrift	$\leq \pm 10 \%$ $\leq \pm 15 \%$, $\leq -25 \text{ }^\circ\text{C}$ v $\geq +70 \text{ }^\circ\text{C}$
Hysteresis	3...15 %
Elektrische gegevens	
Bedrijfsspanning U_s	10...30 VDC
Ripple U_{ss}	$\leq 10 \%$ U_{Bmax}
DC nominale bedrijfsstroom I_s	≤ 200 mA
Eigen stroomopname	≤ 25 mA
Reststroom	≤ 0.1 mA
Isolatietestspanning	0.5 kV
Kortsluitbeveiliging	Ja/Pulserend
Spanningsverlies bij I_s	≤ 1.8 V
Beveiliging tegen kabelbreuk/omgekeerde polariteit	Ja/Volledig
Uitgangsfunctie	Driedraads, N.O.-contact, NPN
Gelijkstroombestendigheid	300 mT
Wisselveldbestendigheid	300 mT _{ss}
Beschermingsklasse	□
Schakelfrequentie	3 kHz

Kenmerken

- Schroefdraad, M12 × 1
- Messing, verchroomd
- Factor 1 voor alle metalen
- Beschermingsklasse IP68
- Magneetveldvast
- Hoge schakelafstand
- Overbondige inbouw mogelijk
- DC 3-draads, 10...30 VDC
- N.O., NPN-uitgang
- connector, M8 × 1

Aansluitschema



Functieprincipe

Inductieve sensoren detecteren contactloos en slijtagevrij metalen voorwerpen. Uprox+-sensoren hebben vanwege hun gepatenteerde multispoelsysteem aanzienlijke voordelen. Zij onderscheiden zich door de grootste schakelafstanden, maximale flexibiliteit, maximale bedrijfszekerheid en een efficiënte standaardisering.

Technische gegevens

Mechanische gegevens	
Bouwworm	schroefdraad, M12 x 1
Afmetingen	52 mm
Materiaal behuizing	metaal, CuZn, verchroomd
Materiaal actief vlak	Kunststof, LCP
Max. aandraaimoment behuizingsmoer	10 Nm
Elektrische aansluiting	Connector, M8 x 1
Omgevingsomstandigheden	
Omgevingstemperatuur	-30...+85 °C
Vibratiebestendigheid	55 Hz (1 mm)
Schokbestendigheid	30 g (11 ms)
Beschermingsgraad	IP68
MTTF	874 Jaren volgens SN 29500 (Ed. 99) 40 °C
Schakeltoestandsindicatie	LED, Geel

Montagehandleiding

Inbouw instructies / Beschrijving



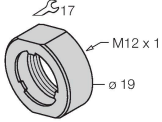
Afstand D	24 mm
Afstand W	12 mm
Afstand T	36 mm
Afstand S	18 mm
Afstand G	24 mm
Diameter van het actief vlak B	Ø 12 mm

Bij alle bondige uprox+ schakelaars met schroefdraad is overbondige inbouw mogelijk. Zelfs wanneer de schroefdraad een halve draai wordt teruggeplaatst, wordt een betrouwbare werking gewaarborgd.

Toebehoren

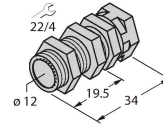
PN-M12 6905309

schokbestendige moer voor M12x1 apparaten met schroefdraad; materiaal: roestvast staal A2 1.4305 (AISI 303)



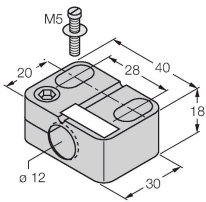
QM-12 6945101

Snelmontagebeugel met vaste aanslag; materiaal: messing verchromd. Externe schroefdraad M16 × 1. Opgelet: De schakelafstand van de naderingsschakelaars kan door het gebruik van snelmontagebeugels veranderen



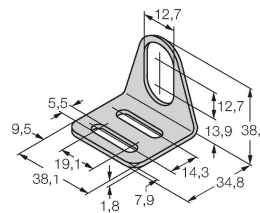
BST-12B 6947212

Bevestigingsklem voor sensoren met schroefdraad, met vaste aanslag; materiaal: PA6



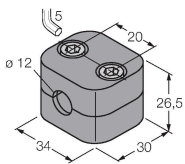
MW12 6945003

Bevestigingsbeugel voor sensoren met schroefdraad; materiaal: roestvast staal A2 1.4301 (AISI 304)



BSS-12 6901321

Bevestigingsklem voor sensoren met gladde buis of schroefdraad; materiaal: Polypropyleen



Toebehoren

Afmetingen Type Identnr.

PKG3M-2/TEL

6625058

Aansluitkabel, M8-contraconnector, recht, 3-polig, kabellengte: 2 m, mantelmateriaal: Pvc, zwart; cULus-goedkeuring

