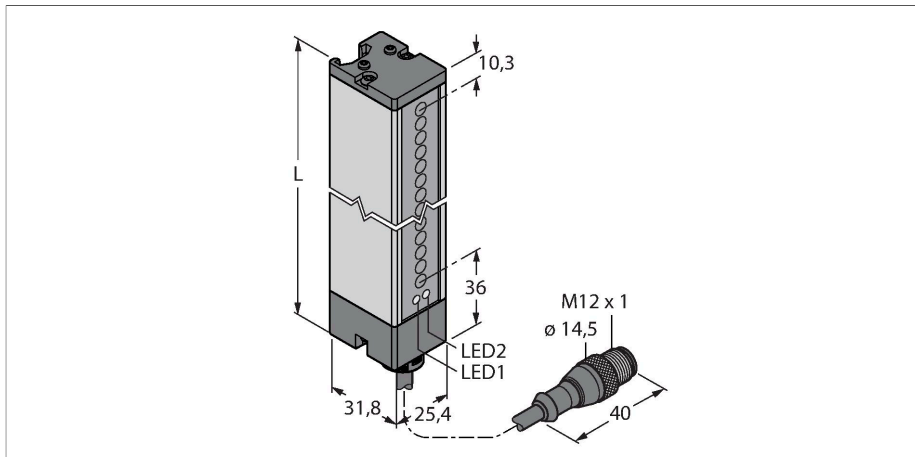


# LX3RQ

## Opto-sensor – zender-ontvanger systeem (ontvanger) ontvanger



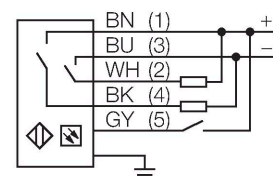
### Technische gegevens

Type	LX3RQ
Identnr.	3002667
<b>Optische Gegevens</b>	
Functie	lichtgordijn
Bedrijfsmodus	Ontvanger
Optische resolutie	9.5 mm
Reikwijdte	150...2000 mm
Hoogte bewakingsveld	67 mm
<b>Elektrische gegevens</b>	
Bedrijfsspanning	10...30 VDC
Restriempelspanning	< 10 % U <sub>ss</sub>
Eigen stroomopname	≤ 100 mA
Kortsluitbeveiliging	Ja
Ompoolbeveiliging	Ja
Uitgangsfunctie	N.O.-contact, PNP/NPN
Stroomuitgang	125 mA
Aanspreektijd typisch	< 0.8 ms
<b>Mechanische gegevens</b>	
Bouwworm	Rechthoekig, LX
Afmetingen	31.8 x 25.4 x 113.4 mm
Materiaal behuizing	metaal, AL, grijs
Lens	kunststof, Acrylic
Elektrische aansluiting	Kabel met connector, M12 x 1, 0.15 m, PVC
Aantal aders	5
Aderdoorsnede	0.5 mm <sup>2</sup>

### Kenmerken

- kabel met connector M12 x 1, 5-polig, 0.15 m
- beschermingsgraad IP65
- detectiehoogte 67 mm
- minimum objectgrootte 9,5 mm
- Bedrijfsspanning: 10...30 VDC
- Aansluitprogrammeerbaar voor gereduceerde reikwijdte
- 2 hamerkopbouten inclusief M5-bouten voor wandmontage meegeleverd

### Aansluitschema



### Functieprincipe

Voor het bewaken van grotere oppervlakken zijn lichtgordijnen geschikt die uit een zenden en een ontvangeenheden bestaan. Er zijn schakelende lichtgordijnen beschikbaar tot een bewakingsveldhoogte van 76 mm (LX3..) en tot 914 mm (LX36..). Door de gekruiste stralen van het LX-lichtgordijn kunnen kleine en/of onvormige objecten betrouwbaar worden herkend.

## Technische gegevens

Omgevingstemperatuur	-20...+70 °C
Relatieve luchtvochtigheid	0...90 %
Beschermingsgraad	IP65
Bedrijfsspanningsindicatie	LED, groen
Schakeltoestandsindicatie	LED, geel
Foutmelding	LED, Rood, knipperend
<b>Tests/certificaten</b>	
MTTF	74 Jaren volgens SN 29500 (Ed. 99) 40 °C
Certificaten	CE, cURus



## Toebehoren

**SMBLX** 3002915

montagebeugel, gegalvaniseerd staal, voor bouwvorm LX, kit bestaat uit 2 stuks, niet meegeleverd met de sensor

**SMBLXR** 3002914

sokkel, gegalvaniseerd staal, voor bouwvorm LX

## Toebehoren

Afmetingen	Type	Identnr.	
	MQDEC2-506	3060810	Anschlusskabel, PVC, geschirmt, Länge 1.83 m, M12 x 1 Kupplung 5-polig auf offenes Ende
	MQDEC2-506RA	3060813	Anschlusskabel, PVC, geschirmt, Länge 1.83 m, M12 x 1 Kupplung gewinkelt 5-polig auf offenes Ende
	RKC4.5T-2/TEL	6625016	aansluitkabel, M12-contraconnector, recht, 5-polig, kabellengte: 2m, mantelmateriaal: PVC, zwart; cULus-homologatie; andere kabellengtes en uitvoeringen leverbaar, zie <a href="http://www.turck.com">www.turck.com</a>
	WKC4.5T-2/TEL	6625028	aansluitkabel, M12-contraconnector, haaks, 5-polig, kabellengte: 2m, mantelmateriaal: PVC, zwart; cULus-homologatie; andere kabellengtes en uitvoeringen leverbaar, zie <a href="http://www.turck.com">www.turck.com</a>