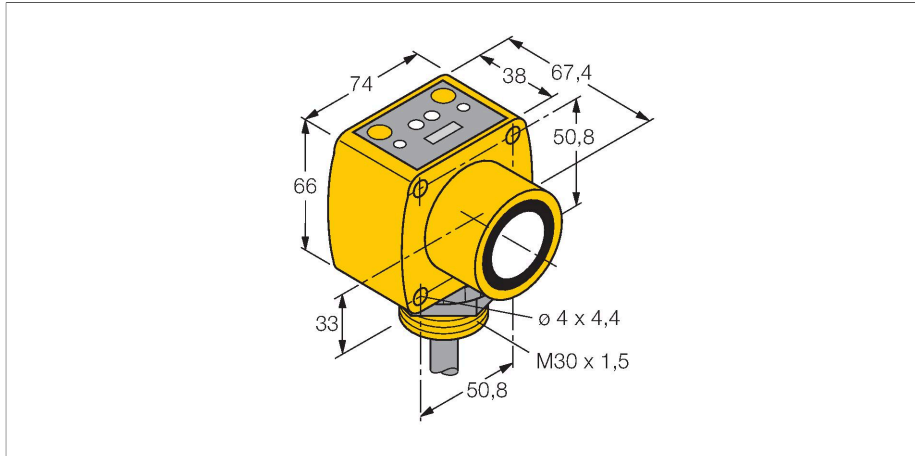


# QT50UDB

## Ultrasoonsensor – diffuse sensor

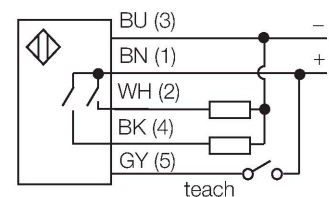
### Met schakeluitgangen



### Kenmerken

- LED-weergave van de signaalsterkte
- Kabel, PVC, 2 m, 5 aders
- temperatuurcompensatie via DIP-switch instelbaar
- twee onafhankelijk instelbare schakelbereiken via Teach-in
- pompfunctie instelbaar via DIP-switch
- dode zone: 20 cm
- reikwijdte: 800 cm

### Aansluitschema



### Funcieprincipe

Ultrasoonsensoren detecteren met behulp van geluidsgolven contactloos en slijtagevrij verschillende voorwerpen. Hierbij speelt het geen rol of het voorwerp doorzichtig of ondoorzichtig, ferro of non-ferro, vast, vloeibaar of poedervormig is. Ook omgevingsinvloeden zoals nevelgordijnen, stof of regen hebben nauwelijks een invloed op de functie.

### Technische gegevens

Type	QT50UDB
Identnr.	3002722
<b>Ultrasone gegevens</b>	
Functie	Naderingsschakelaar
Reikwijdte	200...8000 mm
Ultrasoon-frequentie	75 kHz
Herhalingsnauwkeurigheid	≤ ± 1 mm
Temperatuurdrift	≤ 0.02 % van eindwaarde / K
Kantlengte van het nominaal bedempingselement	500 mm
<b>Elektrische gegevens</b>	
Bedrijfsspanning	10...30 VDC
Aansprektijd typisch	< 100 ms
Inschakelfoutimpulszonderdrukking	≤ 1500 ms
Uitgangsfunctie	2 x N.O., PNP
Schakelfrequentie	≤ 5 Hz
Hysteresis	≤ 5 mm
Kortsluitbeveiliging	Ja
<b>Mechanische gegevens</b>	
Bouwworm	Rechthoekig, QT50U
Straalrichting	recht
Afmetingen	67.4 x 74 x 84.2 mm
Materiaal behuizing	Kunststof, PBT
Materiaal geluidsconverter	kunststof, epoxy-hars en PU-schuim
Elektrische aansluiting	Kabel, 2 m, PVC
Omgevingstemperatuur	-20...+70 °C

## Technische gegevens

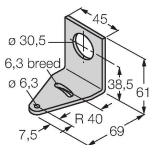
Opslagtemperatuur	-40...+90 °C
Relatieve luchtvochtigheid	100 %
Beschermingsgraad	IP67
Bedrijfsspanningsindicatie	LED, groen
Schakeltoestandsindicatie	LED, Geel
Object detected	LED, rood
<b>Tests/certificaten</b>	
MTTF	131 Jaren volgens SN 29500 (Ed. 99) 40 °C
Certificaten	CE

## Toebehoren

SMB30A

3032723

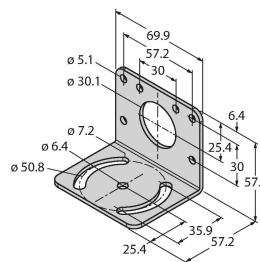
montagebeugel, haaks, roestvast staal, voor sensoren met 30mm schroefdraad



SMB30MM

3027162

montagebeugel, haaks, voor sensoren met 30 mm schroefdraad, brede boorgaten voor nauwkeurige uitlijning



SMB30SC

3052521

montagebeugel, PBT-zwart, voor sensoren met 30 mm schroefdraad, oriënteerbaar

