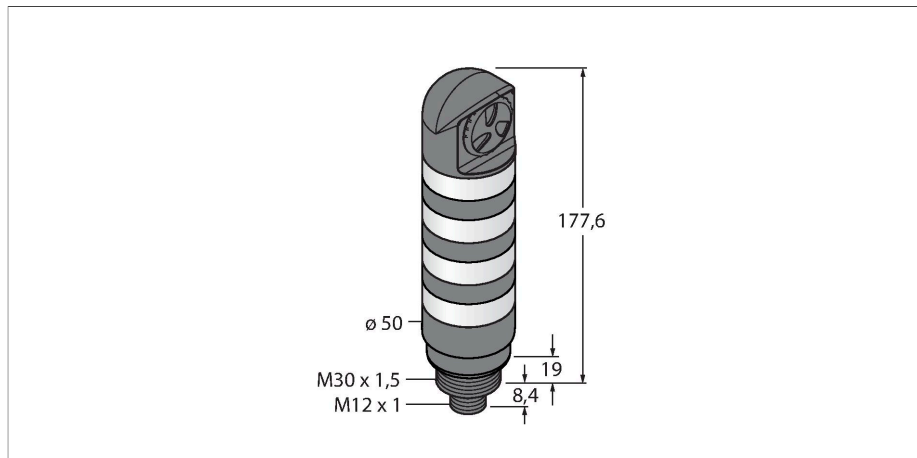


TL50BLBGYRALSQ

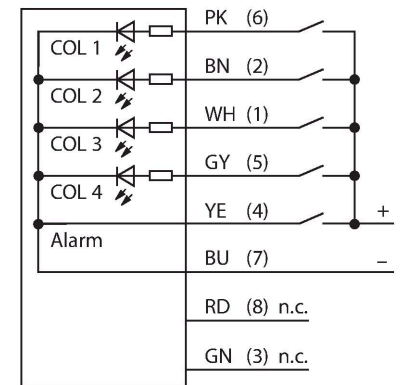
LED-weergave – Signaalzuil



Kenmerken

- zwarte kunststofbehuizing
- beschermingsgraad IP67
- bescherming tegen elektromagnetische en hoogfrequente storingen
- kleuren: blauw (COL 1) / groen (COL 2) / geel (COL 3) / rood (COL 4)
- bedrijfsspanning: 12...30 VDC of 24 VAC bij telkens 45mA per LED-kleur
- Ingangen: PNP / NPN
- lichtzuil met alarm: dicht, continu geluid max. 94 dB

Aansluitschema



Technische gegevens

Type	TL50BLBGYRALSQ
Identnr.	3019250
Signaal- en weergavegegevens	
Toepassingsdoel	LED-lamp
Functie	Signaalzuil
Lichtsoort	Blauw groen geel rood
Dimbaar	nee
Kenmerken kleur 1	Blauw, Doorlopend aan, 16 lm
Kenmerken kleur 2	Groen, Doorlopend aan, 52 lm
Kenmerken kleur 3	Geel, Doorlopend aan, 15 lm
Kenmerken kleur 4	Rood, Doorlopend aan, 24 lm
Alarmsignaal	Continu geluid, 94 dB
Elektrische gegevens	
Bedrijfsspanning	12...30 VDC
DC nominale bedrijfsstroom	≤ 125 mA
Bedrijfsspanning	21...27 VAC
AC nominale bedrijfsstroom	≤ 100 mA
Max. stroomverbruik per kleur	125 mA
Max. stroomverbruik signaalzuil	35 mA
Ingangstype	Bipolair (PNP/NPN)22
Aanspreektijd typisch	< 1 ms
Mechanische gegevens	
In cascade monteerbaar	nee
Bouwworm	gladde behuizing, TL50BL
Afmetingen	Ø 50 x 204.9 mm

Functieprincipe

De multifunctionele display TL50 Beacon biedt een groot aantal varianten, kan eenvoudig worden gemonteerd en heeft een robuust ontwerp. Elke signaalzuil kan met maximaal vier verschillende LED-elementen met verschillende kleuren, met of zonder alarm worden geconfigureerd. Verschillende lichtfuncties zijn eveneens mogelijk. Deze zijn herkenbaar aan de hand van het cijfer achter de kleur in de typesleutel (zonder: constant; 1: roterend; 2: knipperend). Goed waarneembare statusweergaven laten zowel binnen- als buitentoepassingen toe. Het aansluitschema geeft een PNP-aansluitconfiguratie weer. Er zijn 5 kleuren blauw (B), groen (G), rood (R), geel (Y) en wit (W), die in de typeomschrijving van de lamp de sequentie van onder naar boven aangeven. Voorbeeld: TL50GYRQ betekent groen, geel en rood van onder naar boven.

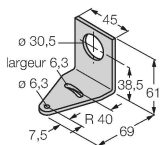
Technische gegevens

Materiaal behuizing	Kunststof, ABS, zwart
Window material	Polycarbonaat, helder
Elektrische aansluiting	Connector, M12 × 1, PVC
Aantal aders	8
Omgevingstemperatuur	-20...+50 °C
Relatieve luchtvochtigheid	0...95 %
Beschermingsgraad	IP67
Tests/certificaten	
Certificaten	CE, UL gelisted

Toebehoren

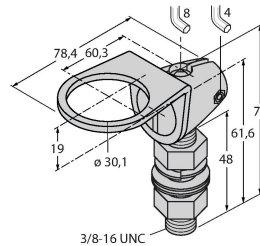
SMB30A 3032723

montagebeugel, haaks, roestvast staal, voor sensoren met 30mm schroefdraad



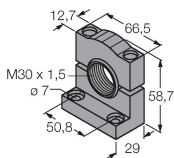
SMB30FA 3074005

Montagewinkel; Werkstoff VA 1.4401



SMB30SC 3052521

montagebeugel, PBT-zwart, voor sensoren met 30 mm schroefdraad, oriënteerbaar



Toebehoren

Afmetingen	Type	Identnr.	
	RKC8T-2/TEL	6625130	Aansluitkabel, M12-contraconnector, recht, 8-polig, kabellengte: 2 m, mantelmateriaal: Pvc, zwart; cULus-goedkeuring



Afmetingen

Type
WKC8T-2/TELIdentnr.
6625133Aansluitkabel, M12-contraconnector,
haaks, 8-polig, kabellengte: 2 m,
mantelmateriaal: Pvc, zwart; cULus-
goedkeuring