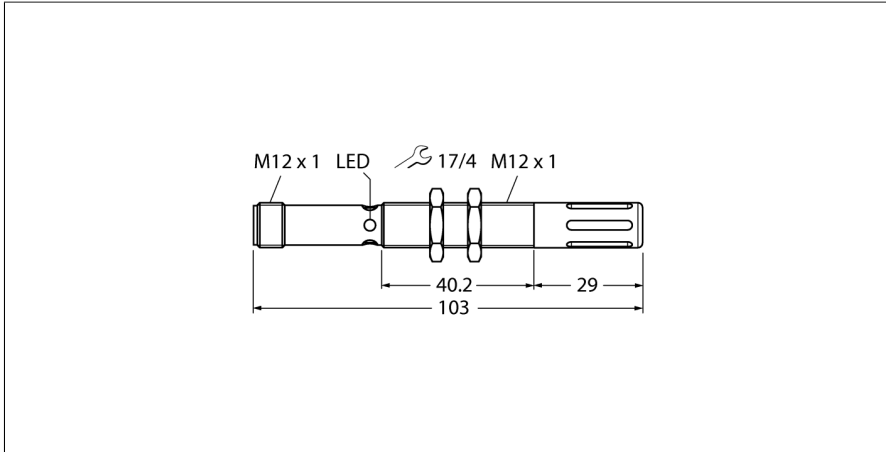


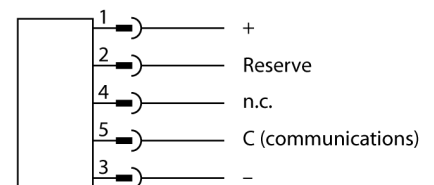
Temperatuur- en luchtvochtigheidssensor Met seriële interface Voor verbinding met een DX80-radionode M12FTH4Q



Type	M12FTH4Q
Identnr.	3025895
Radiogegevens	
Functie	Temperatuur-/luchtvochtigheidssensor
Apparaattype	Sensor
I/O-gegevens	
Communicatieprotocol	1-wire-serial
Elektrische gegevens	
Bedrijfsspanning U_s	3.6...5.5 VDC
Mechanische gegevens	
Bouwworm	Pijp, M12FTH
Materiaal behuizing	metaal, grijs
Elektrische aansluiting	Connector, M12 x 1
Antenne-aansluiting	geen radiodeelnemer
Omgevingstemperatuur	-40...+85 °C
Relatieve luchtvochtigheid	0...100%
Beschermingsgraad	IP67
Tests/certificaten	

- Robuuste metalen behuizing
- Omgevingstemperatuur: -40...+85 °C
- Beschermingsklasse IP67
- Rel. vochtigheid: 0...100%
- Resolutie: 0,1 %
- Temperatuurmeetbereik: -40...+85 °C
- Resolutie: 0,1 °C
- Bedrijfsspanning: 3,6...5,5 VDC
- Seriële interface voor de aansluiting van een DX80-radiodeelnemer

Aansluitschema



Funcieprincipe

Deze sensor werd speciaal ontwikkeld om door een FlexPower node gevoed te worden. Hij onderscheidt zich door een geringe vermogensopname en een korte warmlooptijd.