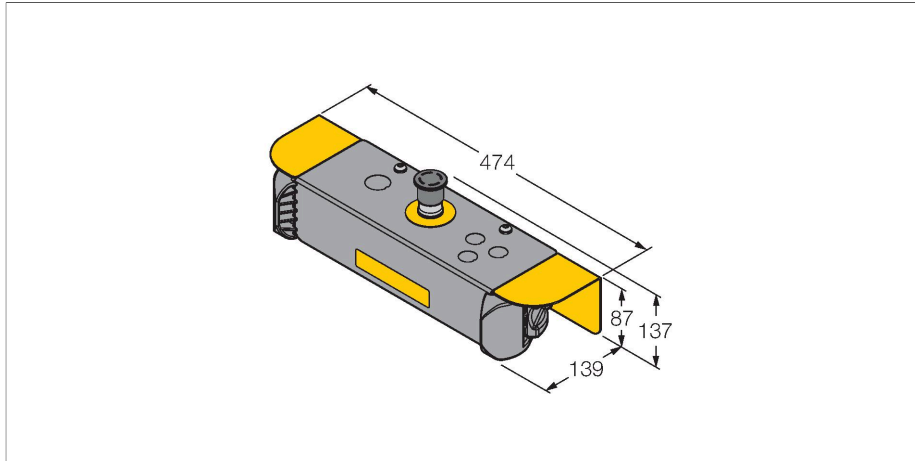


STBVR81-RB2

Opto-sensor – drukknop voor tweehandenbeveiliging



Kenmerken

- ergonomisch gevormd
- bovenste behuizingsonderdeel uit polyetherimide
- bedrijfsspanning: 20...30 V AC/DC
- Relaisuitgang, 125 VDC / 150 VAC, 1A DC / 0,4 A AC max
- Voorgemonteerde beschermkap
- veiligheidscategorie 4 volgens EN ISO 13849-1 bij gebruik met de overeenkomstige controller
- SIL 3 volgens IEC 61508 en IEC 62061

Technische gegevens

Type	STBVR81-RB2
Identnr.	3029765
Optische Gegevens	
Functie	Touch drukknop
Lichtsoort	IR
Elektrische gegevens	
Bedrijfsspanning	20...30 VDC
Bedrijfsspanning	20...30 VAC
Uitgangsfunctie	Wisselcontact, Relaisuitgang
Schakelfrequentie	≤ 25 Hz
Mechanische gegevens	
Bouwworm	Rechthoekig, STB
Materiaal behuizing	Kunststof, PBT
Beschermingsgraad	IP66
Tests/certificaten	