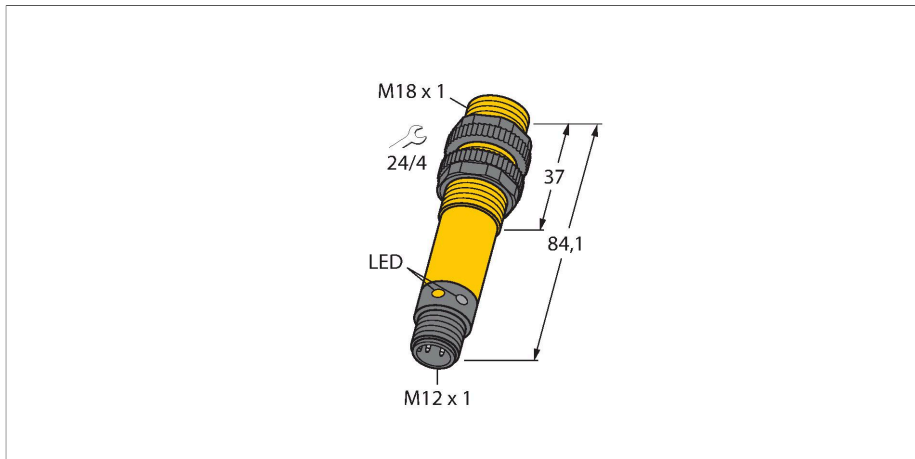


S18SN6FF50Q

Opto-sensor – diffuse sensor met vaste achtergrondonderdrukking



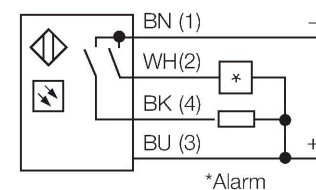
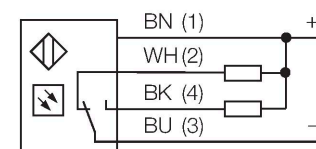
Technische gegevens

Type	S18SN6FF50Q
Identnr.	3030867
Optische Gegevens	
Functie	Naderingsschakelaar
Bedrijfsmodus	Achtergrond verbergen, niet instelbaar
Lichtsoort	IR
Golflengte	880 nm
Reikwijdte	0...50 mm
Elektrische gegevens	
Bedrijfsspanning	10...30 VDC
Eigen stroomopname	≤ 35 mA
Kortsluitbeveiliging	Ja / Pulserend
Ompoolbeveiliging	Ja
Uitgangsfunctie	aansluitprogrammeerbaar, NPN
Schakelfrequentie	≤ 160 Hz
Inschakelfoutimpulsonderdrukking	≤ 100 ms
Aanspreektijd typisch	< 3 ms
Piekspanningsbeveiliging	> 220 mA
Mechanische gegevens	
Bouwworm	Pijp, S18
Afmetingen	Ø 18 x 84.1 mm
Materiaal behuizing	Kunststof, Thermoplastische kunststof
Lens	kunststof, Acryl
Elektrische aansluiting	Connector, M12 × 1, PVC
Aantal aders	4
Omgevingstemperatuur	-40...+70 °C

Kenmerken

- connector, M12 x 1, 4-polig
- beschermingsgraad IP67/IP69K
- omgevingstemperatuur: -40...+70 °C
- connector M12 x 1

Aansluitschema



Functieprincipe

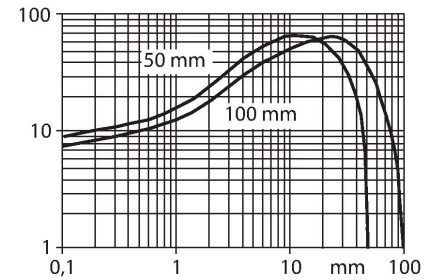
Zender en ontvanger zijn in dezelfde behuizing ondergebracht. De lichtreflectie aan een object wordt gedetecteerd en leidt tot het schakelen van de sensor. Hierbij hangt de schakelafstand in hoge mate af van het weerkaatsingsvermogen van het object.

Reikwijdtecurve

Functiereserve afhankelijk van de reikwijdte

Technische gegevens

Beschermingsgraad	IP67 IP69
Bijzondere kenmerken	Gekapseld Wash down
Bedrijfsspanningsindicatie	LED, groen
Schakeltoestandsindicatie	LED, geel
Foutmelding	LED, groen, knipperend
Weergave van de functiereserve	LED
Alarmweergave	LEDgeelknipperend
Tests/certificaten	
MTTF	448 Jaren volgens SN 29500 (Ed. 99) 40 °C
Certificaten	CE, UL, CSA



Toebehoren

SMB18A 	3033200 montageklem, haaks, roestvast staal, voor sensoren met 18 mm schroefdraad	SMB18AFAM10 	3012558 montagebeugel, materiaal VA 1.4401, voor 18 mm schroefdraad, schroefdraad M10 x 1,5
SMB3018SC 	3053952 montagebeugel, PBT-zwart, voor sensoren voor 18mm schroefdraad	SMBAMS18P 	3073134 montageplaat, roestvast staal, voor sensoren met 18mm schroefdraad

Toebehoren

Afmetingen 	Type RKC4.4T-2/TEL	Identnr. 6625013	aansluitkabel, M12-contraconnector, recht, 4-polig, kabellengte: 2m, mantelmateriaal: PVC, zwart; cULus-homologatie; andere kabellengtes en uitvoeringen leverbaar, zie www.turck.com
-----------------------	------------------------------	----------------------------	--

Afmetingen**Type**
WKC4.4T-2/TEL**Identnr.**
6625025

aansluitkabel, M12-contraconnector,
haaks, 4-polig, kabellengte: 2m,
mantelmateriaal: PVC, zwart; cULus-
homologatie; andere kabellengtes
en uitvoeringen leverbaar, zie
www.turck.com

