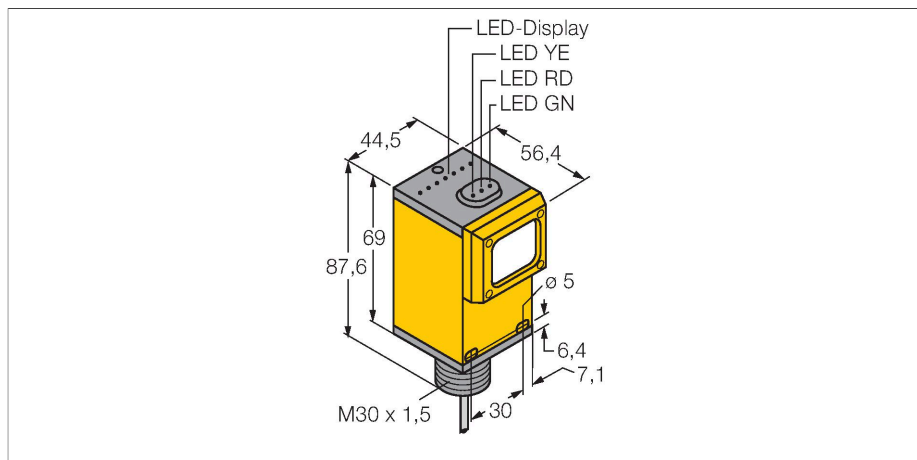


Q45BW22R

Photoelectric Sensor – zender-ontvanger systeem (ontvanger)



Technische gegevens

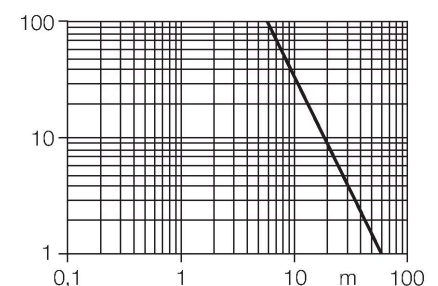
| | |
|----------------------------------|---------------------------------------|
| Type | Q45BW22R |
| Identnr. | 3036842 |
| Optische Gegevens | |
| Functie | Eenrichtingssensor |
| Bedrijfsmodus | Ontvanger |
| Reikwijdte | 0...60000 mm |
| Elektrische gegevens | |
| Bedrijfsspanning | 90...250 VAC |
| Eigen stroomopname | ≤ 50 mA |
| Uitgangsfunctie | N.O.-contact, Relaisuitgang |
| Inschakelfoutimpulsonderdrukking | ≤ 100 ms |
| Aansprektijd typisch | < 2 ms |
| Instelmogelijkheid | Potentiometer |
| Mechanische gegevens | |
| Bouwworm | Rechthoekig, Q45 |
| Afmetingen | Ø 30 x 56.4 x 44.5 x 87.6 mm |
| Materiaal behuizing | Kunststof, Thermoplastische kunststof |
| Lens | kunststof, Acrylic |
| Elektrische aansluiting | Kabel, 2 m, PVC |
| Aantal aders | 3 |
| Aderdoorsnede | 0.34 mm ² |
| Omgevingstemperatuur | -40...+70 °C |
| Beschermingsgraad | IP67 |
| Bijzondere kenmerken | Vasthouden/vertragen |
| Bedrijfsspanningsindicatie | LED, groen |
| Schakeltoestandsindicatie | LED, geel |
| Foutmelding | LED, groen |

Kenmerken

- kabel, PVC, 2 m
- beschermingsgraad IP67
- gevoeligheid instelbaar met potentiometer
- bedrijfsspanning: 90...250 VAC
- relaisuitgang, N.O. (SPST)
- licht- of donkerschakelend regelbaar met keuzeschakelaar

Functieprincipe

Zender-ontvanger systemen bestaan uit een zender en een ontvanger. Zij worden zo gemonteerd dat het licht precies de ontvanger raakt. Indien een voorwerp de lichtstraal onderbreekt of verzwakt, dan wordt een schakelproces in werking gezet. Overal waar lichtondoorlaatbare voorwerpen moeten worden gedetecteerd, zijn zender-ontvanger systemen de meest betrouwbare opto-sensoren. Het grote contrast tussen licht- en donkertoestand en de zeer hoge functiereserves, die voor deze systeemitvoering typisch zijn, maken het gebruik van deze sensoren mogelijk over grote afstanden en onder moeilijke omstandigheden. Reikwijdtecurve
Functiereserve afhankelijk van de reikwijdte



Technische gegevens

Weergave van de functiereserve LED, rood

Tests/certificaten

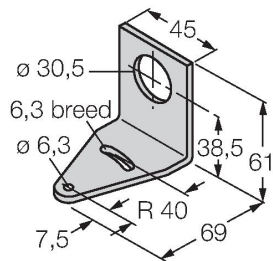
MTTF 67 Jaren volgens SN 29500 (Ed. 99) 40 °C

Certificaten CE, cURus, CSA

Toebehoren

SMB30A

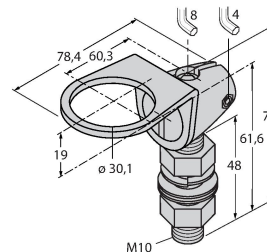
3032723



montagebeugel, haaks, roestvast staal, voor sensoren met 30mm schroefdraad

SMB30FAM10

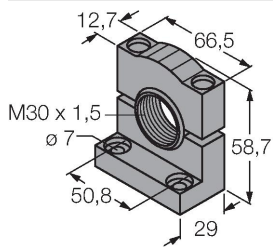
3011185



montagebeugel, roestvaststaal, voor 30 mm schroefdraad, schroefdraad M10 x 1,5

SMB30SC

3052521



montagebeugel, PBT-zwart, voor sensoren met 30 mm schroefdraad, oriënteerbaar