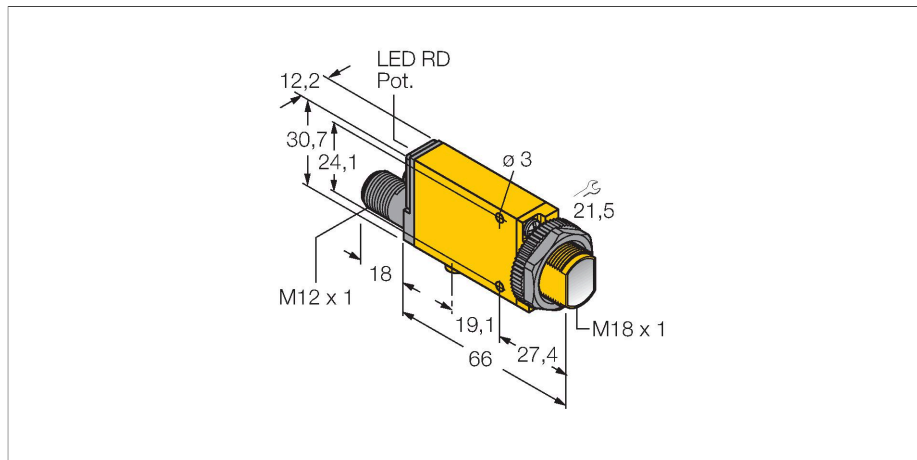


MIAD9LVAGQ

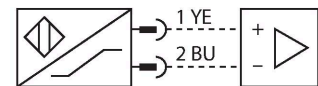
Opto-sensor – retro-reflectieve sensor met polarisatiefilter



Kenmerken

- connector, M12 x 1, 4-polig
- beschermingsgraad IP67
- gevoeligheid instelbaar met potentiometer
- instelhulp
- Bedrijfsspanning: 5...15 V DC (NAMUR)
- NAMUR-uitgang volgens DIN 19234 (IEC/EN 60947-5-6)
- ATEX categorie II 1 G, Ex zone 0

Aansluitschema



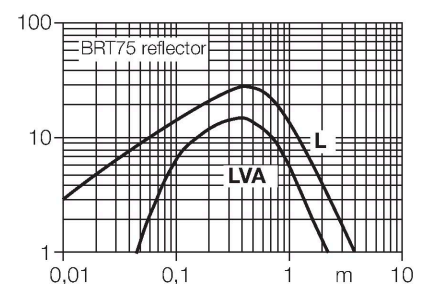
Technische gegevens

Type	MIAD9LVAGQ
Identnr.	3037294
Optische Gegevens	
Functie	Retro-reflectieve sensor
Bedrijfsmodus	Gepolariseerd
reflector meegeleverd:	neen
Lichtsoort	rood gepolariseerd
Golflengte	650 nm
Reikwijdte	50...2000 mm
Elektrische gegevens	
Bedrijfsspanning	5...15 VDC
Spanning	nom. 8.2 VDC
Stroomopname niet-bedempt	≤ 1.2 mA
Stroomopname bedempt	≥ 2.1 mA
Uitgangsfunctie	lichtschakelend, NAMUR
Schakelfrequentie	≤ 100 Hz
Inschakelfoutimpuls onderdrukking	≤ 0 ms
Aansprektijd typisch	< 5 ms
Instelmogelijkheid	Potentiometer
Mechanische gegevens	
Bouwworm	Rechthoekig met schroefdraad, Mini Beam
Afmetingen	Ø 18 x 84 x 12.3 x 30.7 mm
Materiaal behuizing	Kunststof, Thermoplastische kunststof, geel
Lens	kunststof, Acrylic
Elektrische aansluiting	Connector, M12 x 1, PVC
Aantal aders	4

Functieprincipe

Bij retro-reflectieve sensoren bevinden zender en ontvanger zich in één behuizing. De lichtstraal van de zender wordt op een reflector gericht, die deze naar de ontvanger terugkaatst. Wanneer een voorwerp gedetecteerd wordt, onderbreekt deze de lichtstraal. Retro-reflectieve sensoren beschikken over enkele voordelen van de zender-ontvanger systemen (een goed contrast en grote functiereserve). Bovendien moet slechts één apparaat worden geïnstalleerd en aangesloten. Nadelen zijn de kleinere reikwijdte en storingen die kunnen optreden door glanzende voorwerpen bij sensoren zonder polarisatiefilter.

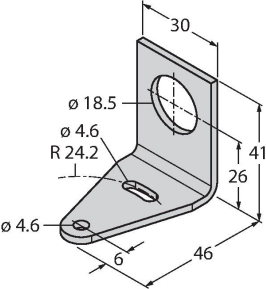
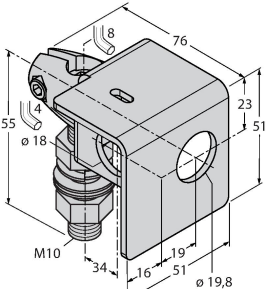
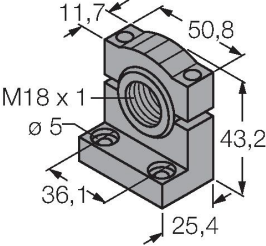
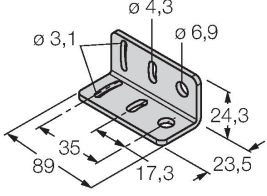
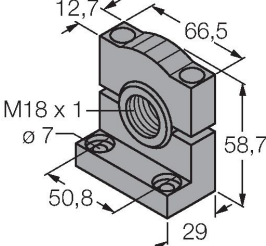
Reikwijdtecurve
functiereserve afhankelijk van de reikwijdte



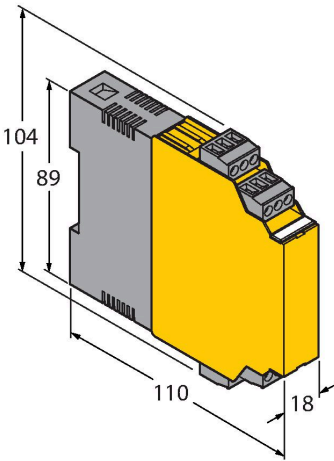
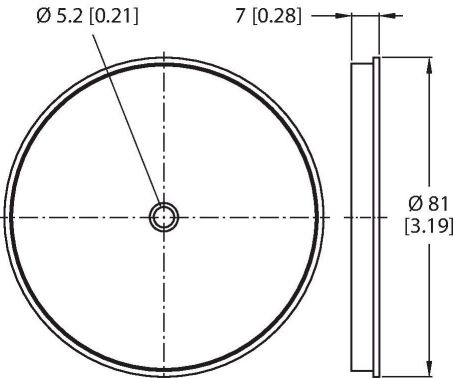
Technische gegevens

Omgevingstemperatuur	-40...+70 °C
Beschermingsgraad	IP67
Bijzondere kenmerken	Gekapseld
Schakeltoestandsindicatie	LED, Rood
Weergave van de functiereserve	LED, rood, knipperend
Tests/certificaten	
Certificaten	CE, FM, CSA
Certificaten	ATEX II 1G ATEX II 2G ATEX II 3G
Aanduiding van het apparaat	Ⓔ II 1 G Ex ia IIC T5 Ga
Beschermingswijze	Ex ia IIC T5 Ga
Ex-certificaat volgens conformiteitsattest	FM12ATEX0094X

Toebehoren

SMB18A	3033200	montageklem, haaks, roestvast staal, voor sensoren met 18 mm schroefdraad	SMB18AFAM10	3012558	montagebeugel, materiaal VA 1.4401, voor 18 mm schroefdraad, schroefdraad M10 x 1,5
					
SMB18SF	3052519	montagebeugel, PBT-zwart, voor sensoren met 18 mm schroefdraad, uitlijnbaar	SMB312B	3025519	montagebeugel, roestvaststaal, voor bouwvorm MINI-BEAM NAMUR
					
SMB3018SC	3053952	montagebeugel, PBT-zwart, voor sensoren voor 18mm schroefdraad			
					

Toebehoren

Afmetingen	Type	Identnr.	
	IM1-22EX-R	7541231	scheidingsschakelversterker; tweekanaalig; 2 relaisuitgangen N.O.; ingang Namur signaal; uitschakelbare draadbreuk- en kortsluitbewaking; programmeerbaar op arbeidsstroom- en ruststroomgedrag; afneembare klemmenblokken; 18 mm breedte; breed spanningsbereik
	BRT-3	3016164	Ronde reflector, reflectiefactor 1.0, materiaal acryl, omgevingstemperatuur -20...+60 °C

Handleiding

Correct gebruik	Dit apparaat voldoet aan de richtlijn 94/9/EG en is volgens EN60079-0:2009, -11:2012, -26:2007 geschikt voor gebruik in explosiegevaarlijke atmosferen. Voor een correcte werking dienen de nationale voorschriften en bepalingen in acht te worden genomen.
Gebruik in explosieve atmosferen volgens classificering	II 1 G (groep II, categorie 1 G, elektrisch materieel voor gasatmosferen).
Aanduiding (zie apparaat of technische fiche)	Ⓔ II 1 G en Ex ia IIC T5 Ga volgens EN60079-0, -11 en -26
Toelaatbare omgevingstemperatuur op de toepassingsplaats	-25...+70 °C
Installatie / Inbedrijfname	De apparaten mogen enkel door gekwalificeerd personeel worden opgebouwd, aangesloten en in bedrijf genomen. Het personeel moet voldoende kennis hebben over beschermingsgraden, voorschriften en verordeningen voor elektrisch materieel in het Ex-bereik. Controleer of de classificatie en de aanduiding op het apparaat geschikt is voor de toepassing. Dit apparaat mag uitsluitend worden aangesloten op gecertificeerde Exi-stroomkringen volgens EN 60079-0 en EN 60079-11. De maximaal toegelaten elektrische waarden moeten in acht worden genomen. Na de aansluiting op andere stroomkringen mag de sensor niet meer in EXi installaties worden gebruikt. Bij de koppeling van (bijbehorend) elektrisch materieel moet het "bewijs van de intrinsieke veiligheid" worden geleverd (EN60079-14).
Inbouw- en montage-instructies	Vermijd statische ladingen bij kunststoffen apparaten en kabels. Reinig het apparaat enkel met een vochtige doek. Monteer het apparaat niet in de stofstroom en vermijd stofafzetting op de apparaten. Indien de apparaten en kabels mechanisch beschadigd kunnen worden, dienen deze te worden beschermd. Zij moeten tegen sterke elektromagnetische velden worden afgeschermd. De aansluitconfiguratie en de elektrische parameters vindt u terug op het label van het apparaat of in de technische fiche. Om vervuiling te vermijden, de eventueel aanwezige afsluitstop van de kabelwartels resp. de stekkers eerst verwijderen vooraleer de kabels in te voeren resp. de kabelschoenen open te draaien.
Onderhoud / Service	Reparaties zijn niet toegestaan. Het certificaat vervalt wanneer de reparaties of ingrepen aan het apparaat niet door de fabricant worden uitgevoerd. De belangrijkste data uit het certificaat van de fabricant zijn opgesomd.