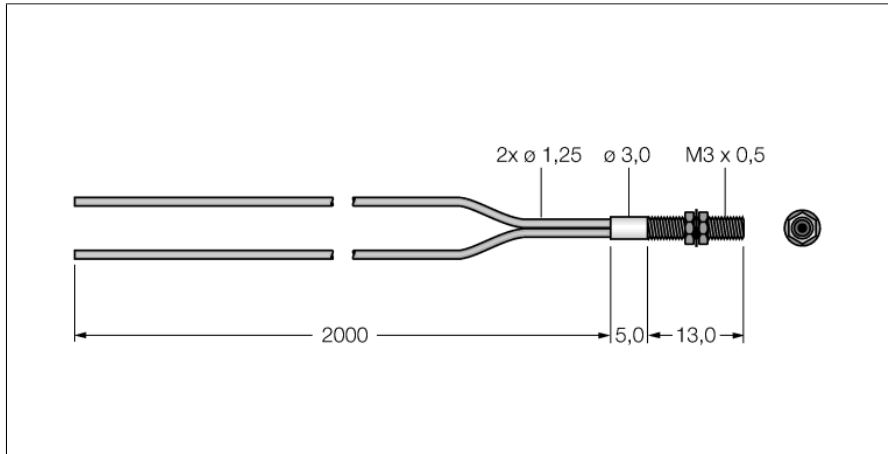


Kunststof-lichtgeleider

Geleider in diffuse modus

PBCT26UM3



- systeemuitvoering: diffuus / retro-reflectief
- polyethyleen-ommanteling, flexibel
- bedrijfstemperatuur: -30...+70 °C
- rechte, confectioneerbare kabel
- coaxiaal
- schroefdraadhuls M3 x 0,5
- lichtgeleider-kerndiameter: 0.5 mm
- Totale lengte van de lichtgeleider: ± 1829 mm

Functieprincipe

Glas- of kunststoflichtgeleiders zijn vaak de ideale oplossing bij beperkte inbouwruimte of bij hoge temperaturen. Lichtgeleiders brengen het licht van de sensor naar een afgelegen voorwerp. Individuele lichtgeleiders kunnen gecombineerd worden met zender-ontvangersystemen en de sleufvormige lichtgeleiders met retro-reflectieve of diffuse systemen.

| | |
|-----------------------------|----------------------|
| Type | PBCT26UM3 |
| Identnr. | 3045090 |
| Optische Gegevens | |
| Functie | diffuse sensoren |
| Lichtgeleidertype | Kunststof |
| Mechanische gegevens | |
| Bouwworm | Rond |
| Materiaal behuizing | Kunststof, PE, zwart |
| Mantelmateriaal | Polyethyleen |
| Mantelmateriaal | kunststof, PE |
| Bundeldiameter | 0.5 mm |
| Materiaal lichtgeleiderpunt | Roestvast staal |
| Buigcycli | 1000 |
| Buigradius | Ø 5 mm |
| Omgevingstemperatuur | -30...+70 °C |
| Max. temperatuur eindpunt | 70 °C |