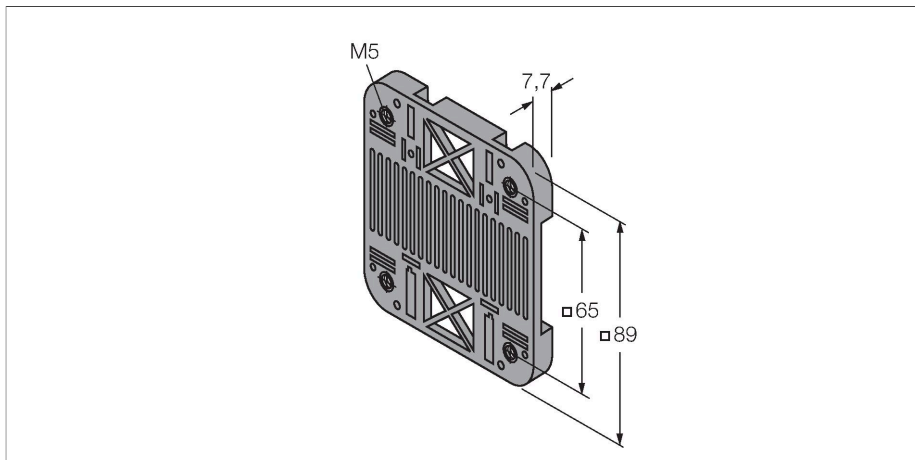


SMBDX80DIN

toebehoren – Montagebeugel



Kenmerken

- montageplaat voor DIN-rail
- Geschikt voor de bouwvormen, CP80, DX80, K80, Q80
- bedrijfstemperatuur: -20 tot +90°C

Technische gegevens

Type	SMBDX80DIN
Identnr.	3077161
Bouwvorm	toebehoren voor rechthoekige types, SMBDX80DIN
Afmetingen	89 x 89 x 7.7 mm
Materiaal behuizing	Kunststof, ABS

Toebehoren

CP80	Q80
Rechthoekig, kunststof	Rechthoekig, kunststof
QF80	
Rechthoekig, kunststof	