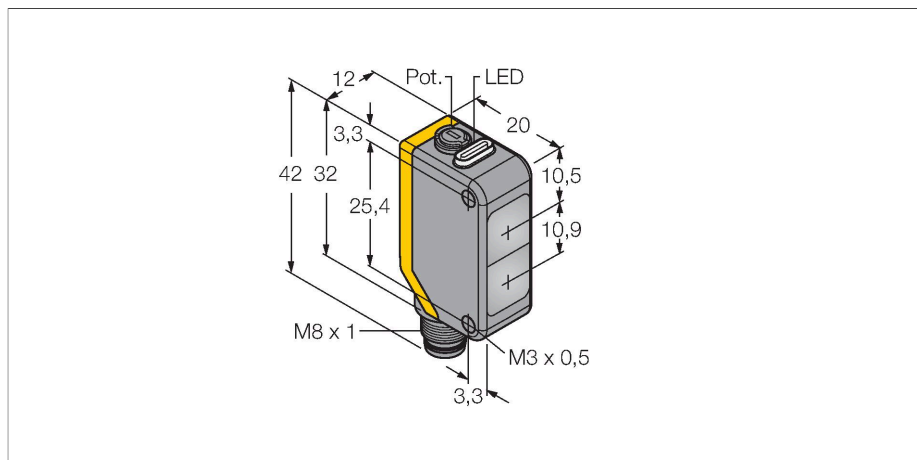


Q20PDXLQ7

Opto-sensor – diffuse sensoren



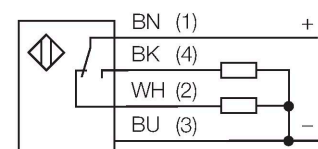
Technische gegevens

Type	Q20PDXLQ7
Identnr.	3078152
Optische Gegevens	
Functie	Naderingsschakelaar
Bedrijfsmodus	Diffuus
Lichtsoort	IR
Golflengte	850 nm
Reikwijdte	1...1500 mm
Elektrische gegevens	
Bedrijfsspanning	10...30 VDC
Restriempelspanning	< 10 % U _{ss}
DC nominale bedrijfsstroom	≤ 100 mA
Eigen stroomopname	≤ 18 mA
Ompoolbeveiliging	Ja
Uitgangsfunctie	Wisselcontact, PNP
Schakelfrequentie	≤ 600 Hz
Inschakelfoutimpulsonderdrukking	≤ 100 ms
Aansprektijd typisch	< 0.8 ms
Instelmogelijkheid	Potentiometer
Mechanische gegevens	
Bouwworm	Rechthoekig, Q20
Afmetingen	20 x 12 x 42 mm
Materiaal behuizing	Kunststof, Thermoplastische kunststof
Lens	kunststof, Acryl
Elektrische aansluiting	Connector, M8 × 1, PVC
Aantal aders	4
Omgevingstemperatuur	-20...+60 °C

Kenmerken

- connector, M8 x 1, 4-polig
- beschermingsgraad IP67
- LED rondom zichtbaar
- gevoeligheidsinstelling met potentiometer
- bedrijfsspanning: 10...30 VDC
- PNP-schakeluitgang, wisselcontact

Aansluitschema



Functieprincipe

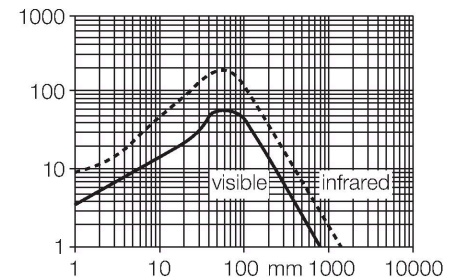
Net zoals bij retro-reflectieve sensoren zijn de zender en de ontvanger van diffuse sensoren in één behuizing ondergebracht. In tegenstelling tot de retro-reflectieve sensoren wordt geen onderbreking van de lichtstraal geanalyseerd, maar de weerkaatsing op een voorwerp. Een voorwerp wordt pas gedetecteerd wanneer dit voldoende licht naar de ontvanger weerkaatst. De schakelafstand van diffuse sensoren is in hoge mate afhankelijk van het weerkaatsingsvermogen.

Reikwijdtecurve
 functiereserve afhankelijk van de reikwijdte

Technische gegevens

Beschermingsgraad	IP67
Bedrijfsspanningsindicatie	LED, groen
Schakeltoestandsindicatie	LED, geel
Foutmelding	LED, groen, knipperend
Weergave van de functiereserve	LED, geel, knipperend
Tests/certificaten	
Certificaten	CE

Reikwijdtecurve



Toebehoren

SMBQ20H 3079041
montagebeugel, roestvaststaal, horizontale montage, voor bouwvorm Q20

SMBQ20L 3079040
montagebeugel, haaks, roestvaststaal, voor bouwvorm Q20

SMBQ20LV 3079042
montagebeugel, haaks, roestvaststaal, voor bouwvorm Q20

SMBQ20U 3079043
beschermbehuizing, roestvaststaal, voor bouwvorm Q20

Toebehoren

Afmetingen	Type	Identnr.	
	PKW4M-2/TEL	6625067	aansluitkabel, M8-connector, haaks, 4-polig, kabellengte: 2m, mantelmateriaal: PVC, zwart; cULus-homologatie; andere kabellengtes en uitvoeringen leverbaar, zie www.turck.com
	PKG4M-2/TEL	6625061	aansluitkabel, M8-connector, recht, 4-polig, kabellengte: 2m, mantelmateriaal: PVC, zwart; cULus-homologatie; andere kabellengtes en uitvoeringen leverbaar, zie www.turck.com