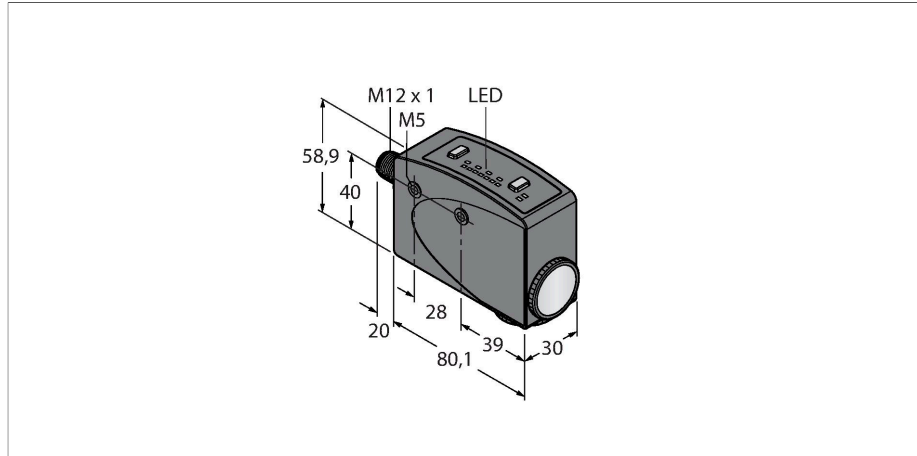


R58ECRGB1Q8

Opto-sensor – convergente sensoren drukmerkensensor



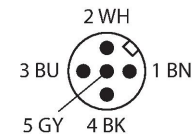
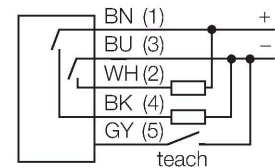
Kenmerken

- connector, M12 x 1, 5-polig
- beschermingsgraad IP67
- programmering via 2 Teach-drukknoppen
- 8-segment LED-display
- 30 ms in- en uitschakelvertraging instelbaar
- automatische selectie van rood, groen of blauw licht
- parallel detectieveld in verhouding tot de behuizingslengtes
- optiek 90° oriënteerbaar
- bedrijfsspanning: 10...30 VDC
- PNP/NPN-schakeluitgang
- schakelgedrag instelbaar (NO / NC)
- teach-ingang

Technische gegevens

Type	R58ECRGB1Q8
Identnr.	3081509
Optische Gegevens	
Functie	Inspectiesensor
Bedrijfsmodus	Contrastsensor
Lichtsoort	RGB
Brandpuntsafstand	10 mm
Reikwijdte	10 mm
Elektrische gegevens	
Bedrijfsspanning	10...30 VDC
Restriempelspanning	< 10 % U _{ss}
DC nominale bedrijfsstroom	≤ 100 mA
Eigen stroomopname	≤ 75 mA
Kortsluitbeveiliging	Ja
Omloopbeveiliging	Ja
Uitgangsfunctie	N.O.-contact, PNP/NPN
Schakelfrequentie	10 kHz
Inschakelfoutimpulsonderdrukking	≤ 1000 ms
Instelmogelijkheid	Drukknop Remote-Teach
Mechanische gegevens	
Bouwworm	Rechthoekig, R58
Afmetingen	80.1 x 30 x 58.9 mm
Materiaal behuizing	metaal, Spuitgegoten zinklegering, zwart gelakeerd
Lens	kunststof, Acryl

Aansluitschema



Functieprincipe

De drukmerkensensor detecteert alle gangbare kleurdrukmerken in toepassingen met product- en materiaalregistratie. Daarbij heeft het apparaat automatisch de keuze uit 3 geïntegreerde LED-kleuren om de detectie van drukmerken te verhogen. De zeer snelle reactietijd van 50µs is ideaal voor toepassingen met zeer hoge snelheden. De sensor kan via een drukknop of externe Teach-kabel (gy) worden geprogrammeerd op contrastverhoudingen, schakelfuncties en tijdsvertragingen. Bovendien kan het apparaat zowel de statische functie worden aangeleerd om de AAN-toestand en UIT-toestand voor de inbedrijfname te detecteren, alsook de dynamische functie tijdens de werking.

