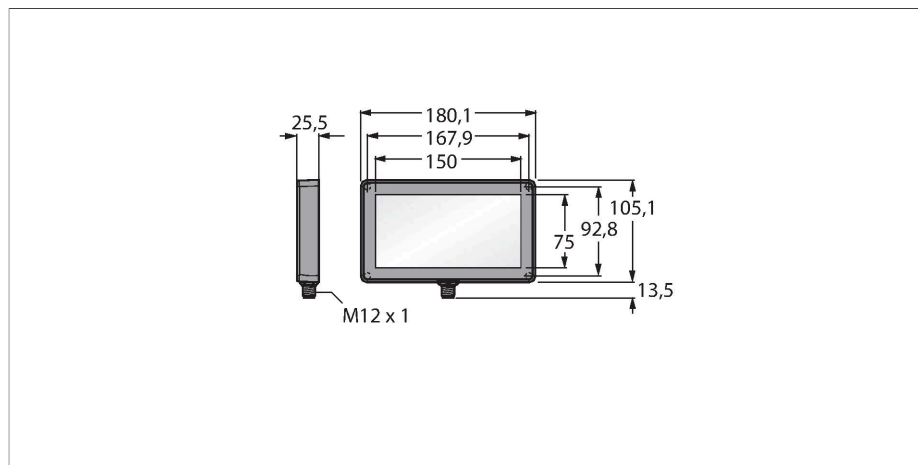


LEDRB75X150PW2-XQ

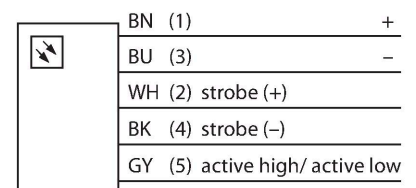
beeldverwerking – achtergrondlicht



Kenmerken

- beschermingsgraad: IP67
- kleur: rood
- voedingsvoeding: 24 VDC
- connector M12x1

Aansluitschema



Technische gegevens

Type	LEDRB75X150PW2-XQ
Identnr.	3082475
Signaal- en weergavegegevens	
Toepassingsdoel	Beeldverwerking
Functie	Oppervlaklicht
Lichtsoort	rood
Aslengte	620...630 nm
LED-levensduur (L70)	50000 h
Kenmerken kleur 1	Rood
Bijzondere kenmerken	Wash down
Elektrische gegevens	
Bedrijfsspanning	24 VDC
DC nominale bedrijfsstroom	≤ 550 mA
Max. stroomverbruik per kleur	550 mA
Mechanische gegevens	
Bouwvorm	Rechthoekig
Afmetingen	180.1 x 105.1 x 25.5 mm
Materiaal behuizing	Kunststof, Thermoplastische kunststof
Window material	acryl, diffuus
Elektrische aansluiting	Connector, M12 × 1, PVC
Aantal aders	5
Omgevingstemperatuur	0...+50 °C
Beschermingsgraad	IP67
Tests/certificaten	
Certificaten	CE, cULus gelisted

Functieprincipe

Installatie direct achter het object, direct tegenover de sensor. Zeer diffuse oppervlakken en gelijkmatige helderheid, met lagere intensiteit dan andere lichten.