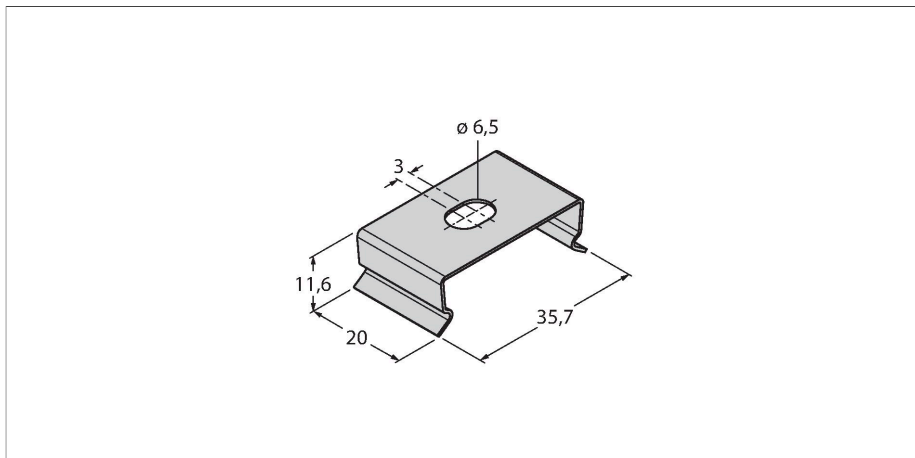


LMBWLB32

toebehoren – montagebeugel



Kenmerken

- vervangingsset voor WLB32 werklampen
- roestvaststaal
- klikbevestiging voor wandmontage
- meegeleverd worden vier klikbevestigingen, vier bevestigingsschroeven en twee isolatoren

Technische gegevens

Type	LMBWLB32
Identnr.	3090623
Afmetingen	35.7 x 20 x 11.6 mm
Materiaal behuizing	roestvast staal