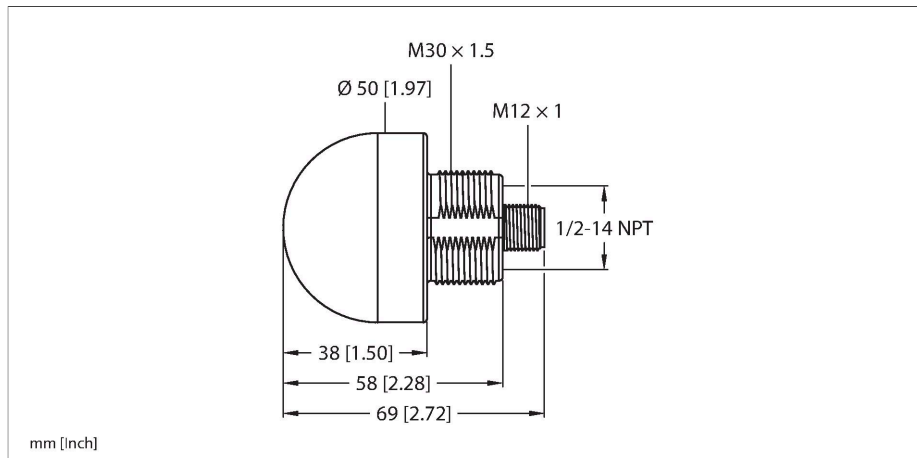


K50L2RGBKQ

LED-weergave – Signaallamp



Kenmerken

- rondom zichtbare LED-lamp
- apart aanstuurbaar
- mechanische schroefdraad M30x1,5
- beschermingsgraad IP67/IP69K
- Tot 12 vooraf gedefinieerde of miljoenen autoconfigureerde kleuren weer te geven
- Knipperfunctie, alternering, tweekleurige weergaven en intensiteitscontrole
- connector M12x1
- bedrijfsspanning 18...30 VDC

Aansluitschema



Functieprincipe

Deze signaallampen beschikken over RGB-LED's. Via IO-Link kan een van de 12 vooraf gedefinieerde kleuren worden geregeld of een van de max. 1.000.000 gewenste kleuren via X- en Y-coördinaten worden ingesteld. De functie omvat een knipperfunctie, intensiteitscontrole en animaties zoals rotatie, afwisselingen en tweekleurige weergaven. Het grote voordeel van deze LED's ligt in de kleurechtheid en lichtsterkte. Anders dan met de voorgangermodellen, kunnen nu een groot aantal varianten met slechts één lamp worden gerealiseerd.

Technische gegevens

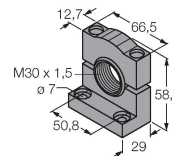
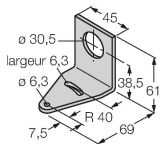
Type	K50L2RGBKQ
Identnr.	3802158
Signaal- en weergavegegevens	
Toepassingsdoel	LED-lamp
Functie	Spot-licht
Lichtsoort	RGB
LED-levensduur (L70)	50000 h
Dimbaar	Programmeerbaar
Kenmerken kleur 1	RGB, Instelbaar via IO-Link
Bijzondere kenmerken	Wash down
Elektrische gegevens	
Max. stroomverbruik per kleur	150 mA
Communicatieprotocol	IO-Link
Uitgangsfunctie	N.O.-contact, potentiaalvrij
Ingangstype	Communicatieprotocol
Aanspreektijd typisch	< 30 ms
IO-Link	
IO-Link specificatie	V 1.1
Communication mode	COM 2 (38.4 kBaud)
Processdatabreedte	16 bit
Frametype	Type_2_2
Functie pen 4	IO-Link
Maximum cable length	20 m
In SIDI GSDML inbegrepen	Ja
Mechanische gegevens	
In cascade monteerbaar	nee

Technische gegevens

Bouwvorm	Hemisfeer, K50L
Afmetingen	Ø 50 x 69 mm
Materiaal behuizing	Kunststof, PC, zwart
Window material	Polycarbonaat, diffuus
Elektrische aansluiting	Connector, M12 × 1, PVC
Aantal aders	4
Omgevingstemperatuur	-40...+50 °C
Relatieve luchtvochtigheid	0...90 %
Beschermingsgraad	IP66 IP67 IP69
Tests/certificaten	
MTTF	249 Jaren volgens SN 29500 (Ed. 99) 40 °C
Certificaten	CE, UL gelisted

Toebehoren

SMB30A	3032723	montagebeugel, haaks, roestvraastal, voor sensoren met 30mm schroefdraad	SMB30SC	3052521	montagebeugel, PBT-zwart, voor sensoren met 30 mm schroefdraad, oriënteerbaar
---------------	----------------	--	----------------	----------------	---



Toebehoren

Afmetingen	Type	Identnr.	
	RKC4.4T-2/TEL	6625013	Aansluitkabel, M12-contraconnector, recht, 4-polig, kabellengte: 2 m, mantelmateriaal: Pvc, zwart; cULus-goedkeuring
	WKC4.4T-2/TEL	6625025	Aansluitkabel, M12-contraconnector, haaks, 4-polig, kabellengte: 2 m, mantelmateriaal: Pvc, zwart; cULus-goedkeuring

Afmetingen	Type	Identnr.	
	RKC4.5T-2/TEL	6625016	Aansluitkabel, M12-contraconnector, recht, 5-polig, kabellengte: 2 m, mantelmateriaal: Pvc, zwart; cULus-goedkeuring
	WKC4.5T-2/TEL	6625028	Aansluitkabel, M12-contraconnector, haaks, 5-polig, kabellengte: 2 m, mantelmateriaal: Pvc, zwart; cULus-goedkeuring