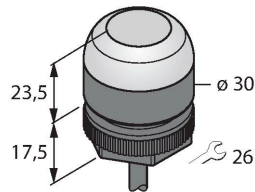


K30APT2FGRYF2

Pick-to-Light – Bestukkingssensor

capacitieve sonde



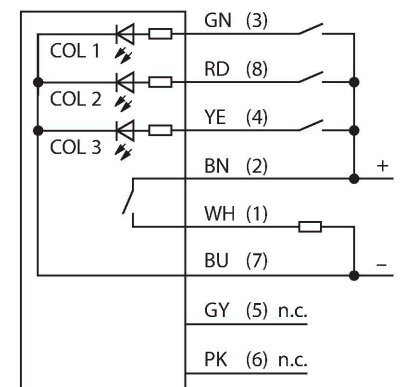
Technische gegevens

Type	K30APT2FGRYF2
Identnr.	3802260
Signaal- en weergavegegevens	
Toepassingsdoel	Pick-to-Light
Functie	Touch drukknop
Lichtsoort	groen rood geel
Toetsfunctie	Scannend
Kenmerken kleur 1	Groen, Doorlopend aan, 4.4 lm
Kenmerken kleur 2	Rood, 1.7 lm
Kenmerken kleur 3	Geel, 4.4 lm
Bijzondere kenmerken	Wash down
Elektrische gegevens	
Bedrijfsspanning U_b	12...30 VDC
DC nominale bedrijfsstroom I_b	≤ 150 mA
Max. stroomverbruik per kleur	55 mA
Uitgangsfunctie	N.O.-contact, PNP
Ingangstype	PNP
Aanspreektijd typisch	< 150 ms
Mechanische gegevens	
Bouwworm	Hemisfeer, K30
Afmetingen	$\varnothing 30 \times 41$ mm
Materiaal behuizing	Kunststof, FDA copolyester
Window material	Polycarbonaat, diffuus
Elektrische aansluiting	Kabel, 2 m, PVC

Kenmerken

- beschermingsgraad IP67 / IP69K
- 2m kabel
- kleuren: groen (COL 1), rood (COL 2), geel (COL 3)
- PNP-schakeluitgang, N.O.
- capacitieve voeler van de tweede generatie
- hoge ongevoeligheid tegenover foutief gebruik door spatwater, reinigingsmiddelen, oliën en andere vreemde stoffen

Aansluitschema



Functieprincipe

De K30 assemblagesensor is geschikt voor uiteenlopende montage- en assemblagetoeepassingen. De volledige bol geeft de goed zichtbare werklamp of een ander signaal weer (afhankelijk van de uitvoering). De transistoruitgang kan eenvoudig worden aangesloten op een systeemcontroller die is voorgeprogrammeerd voor een bepaalde reeks taken. De werklamp van de sensor bevindt zich in of naast elke bak op de werkplek van een assembleerder en geeft

Technische gegevens

Aantal aders	8
Omgevingstemperatuur	-40...+50 °C
Relatieve luchtvochtigheid	0...90 %
Beschermingsgraad	IP67 IP69
Tests/certificaten	
Certificaten	CE, cULus gelisted

het volgende aan: 1. In welke bakken zich onderdelen bevinden die voor een bepaalde bewerking moeten worden uitgenomen en 2. in welke volgorde de onderdelen moeten worden uitgenomen. Als de assembleerder een onderdeel pakt, detecteert de K30 een hand in de bak en verzendt deze een signaal naar de controller. Het systeem controleert vervolgens of het correcte onderdeel is gepakt en schakelt, afhankelijk van de configuratie, de betreffende werklamp uit en die van de volgende bak in de assemblagevolgorde aan. Het werklampstelsel resulteert in verhoogde efficiëntie, betere kwaliteitsbewaking en minder herstel- en controlewerkzaamheden. De term werklamp betekent de visuele indicatie, uit welke bak het volgende onderdeel moet worden genomen. De bevestigingsweergave bevestigt de uitname door een andere kleur. De weergave foute handeling licht op wanneer de werklamp niet was ingesteld en toch in een bak werd gegrepen.

Toebehoren

SMB22A

3079414

montagebeugel, roestvaststaal, voor bouwvorm K30L

