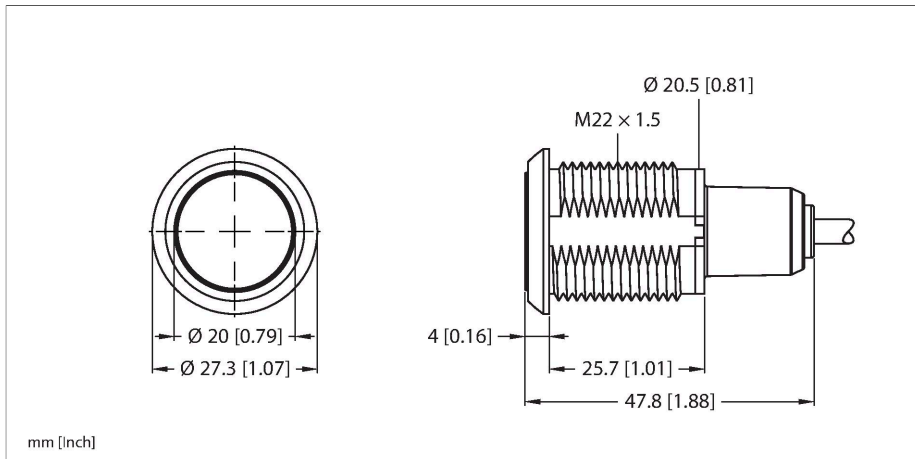


S22AMTSR7QP

Pick-to-Light – Bestukkingssensor

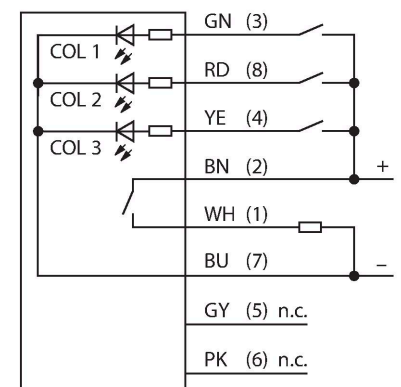
Capacitieve sonde



Kenmerken

- Beschermingsklasse IP67 / IP69K
- 150 mm lange kabel met 8-polige connector, M12 x 1
- RGB-LED's
- Er kunnen maximaal zeven kleuren worden weergegeven
- bedrijfsspanning 10...30 VDC
- bipolair - schakelfunctie
- N.O.-contact

Aansluitschema



Functieprincipe

De S22 assemblagesensor is geschikt voor uiteenlopende montage- en assemblagetoeepassingen. Het apparaat heeft RGB-LED's en afhankelijk van de uitvoering tussen een en zeven weergavekleuren die afhankelijk van de ingang worden geactiveerd. Met de Pro Editor-software kunnen de weergavekleuren per ingang apart worden aangepast. Ook is het mogelijk de assemblagesensor tussen no en nc, en met of zonder houdfunctie te configureren. Het

Technische gegevens

Type	S22AMTSR7QP
Identnr.	3804246
Signaal- en weergavegegevens	
Toepassingsdoel	Pick-to-Light
Functie	Touch drukknop
Lichtsoort	RGB
LED-levensduur (L70)	50000 h
Toetsfunctie	Scannend
Kenmerken kleur 1	Rood, Doorlopend aan, 0.08 lm
Kenmerken kleur 2	Groen, 0.18 lm
Kenmerken kleur 3	Blauw, 0.03 lm
Kenmerken kleur 4	Geel, 0.25 lm
Kenmerken kleur 5	Wit, 0.24 lm
Kenmerken kleur 6	Magenta, 0.1 lm
Kenmerken kleur 7	Magenta, 0.2 lm
Bijzondere kenmerken	Wash down Wash down
Elektrische gegevens	
Max. stroomverbruik per kleur	80 mA
Uitgangsfunctie	N.O.-contact, PNP/NPN
Ingangstype	Bipolair (PNP/NPN)
Aanspreektijd typisch	< 300 ms
Mechanische gegevens	
Bouwworm	schroefdraad
Afmetingen	Ø 27.3 x 47.8 mm
Materiaal behuizing	Kunststof, PC, zwart

Technische gegevens

Window material	Polycarbonaat, diffuus
Elektrische aansluiting	Kabel met connector, M12 x 1, 0.15 m, PVC
Aantal aders	8
Omgevingstemperatuur	-40...+50 °C
Relatieve luchtvochtigheid	0...90 %
Beschermingsgraad	IP66 IP67 IP69

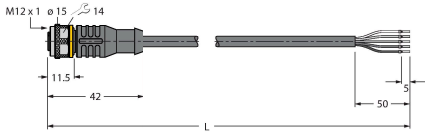
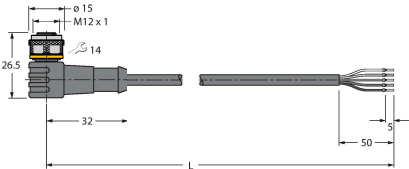
grote voordeel van deze LED's gaat schuil in de kleurechtheid en lichtsterkte. Anders dan met de voorgangermodellen, kunnen nu een groot aantal varianten met slechts één lamp worden gerealiseerd.

Reikwijdtecurve

	R	Y	G	T	B	M	W
COL1	X	X				X	X
COL2		X	X	X			X
COL3				X	X	X	X

Tests/certificaten

Toebehoren

Afmetingen	Type	Identnr.	
	RKC4.5T-2/TEL	6625016	Aansluitkabel, M12-connector, recht, 5-polig, kabellengte: 2 m, mantelmateriaal: Pvc, zwart; cULus-goedkeuring
	WKC4.5T-2/TEL	6625028	Aansluitkabel, M12-connector, haaks, 5-polig, kabellengte: 2 m, mantelmateriaal: Pvc, zwart; cULus-goedkeuring