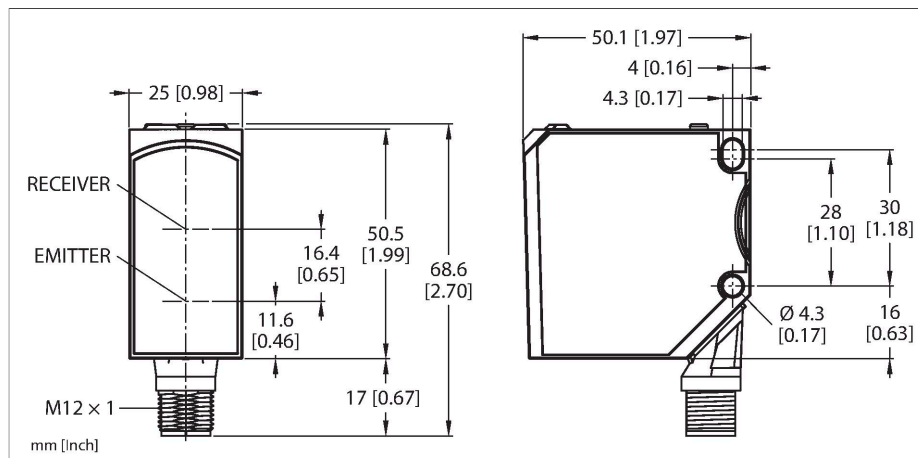


QCM50-K1D40-Q8-4

Opto-sensor – Kleurensensor



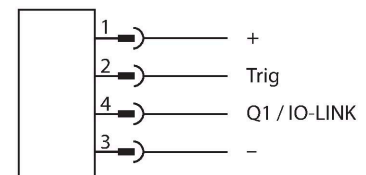
Technische gegevens

Type	QCM50-K1D40-Q8-4
Identnr.	3806618
Optische Gegevens	
Functie	Inspectiesensor
Bedrijfsmodus	Kleursensor
Lichtsoort	wit
Diameter lichtpunt	4 mm
Reikwijdte	18...60 mm
Elektrische gegevens	
Bedrijfsspanning	18...30 VDC
Eigen stroomopname	≤ 60 mA
Kortsluitbeveiliging	Ja
Ompoolbeveiliging	Ja
Communicatieprotocol	IO-Link
Uitgangsfunctie	N.O.-contact, PNP/NPN
Schakelfrequentie	1.5 kHz
Inschakelfoutimpuls onderdrukking	≤ 150 ms
Aansprektijd typisch	< 0.18 ms
Instelmogelijkheid	Drukknop Remote-Teach
IO-Link	
IO-Link specificatie	V 1.1
IO-Link port type	Class A
Communication mode	COM 2 (38.4 kBaud)
Minimum cycle time	4 ms
Function Pin 4	DI
Maximum cable length	20 m

Kenmerken

- Beschermingsklasse IP67/IP69
- Connector, M12 × 1, 4-polig
- Reikwijdte: 18...60 mm
- Smalle lichtvlek
- 1 PNP/NPN-schakeluitgang & I/O-link
- Slaat maximaal 1 kleur op en vergelijkt deze met elkaar

Aansluitschema



Functieprincipe

De QCM50-kleurensensor registreert betrouwbaar afhankelijk van de variant tot 12 opgeslagen kleuren en voldoet daarmee aan diverse applicaties, waarbij kleurverschillen, kleurmarkeringen, contrasten, productiegerelateerde afwijkingen of specifieke onderdelen geïdentificeerd, onderscheiden of gedetecteerd moeten worden. Hij is verkrijgbaar in varianten met drie bereiken, die afhankelijk van het model een verblindingsonderdrukking, een bijzonder smalle lichtvlek of een zeer groot bereik hebben. De robuuste metalen behuizing is geschikt voor een groot aantal omgevingen en de sensor geeft de belangrijkste informatie altijd op het digitale display weer. I/O-link compleeteert de functies en maakt de parametrisering via de besturing of via tools zoals bijv. Pactware mogelijk.

Technische gegevens

Mechanische gegevens	
Bouwworm	Rechthoekig, QCM50
Afmetingen	50 x 25 x 50.5 mm
Materiaal behuizing	metaal, Spuitgietzink verchroomd, grijs
Lens	kunststof, PMMA
Elektrische aansluiting	Connector, M12 × 1
Aantal aders	4
Omgevingstemperatuur	-20...+55 °C
Opslagtemperatuur	-20...+80 °C
Relatieve luchtvochtigheid	0...95 %
Beschermingsgraad	IP67 IP69K
Bijzondere kenmerken	Vasthouden/vertragen
Bedrijfsspanningsindicatie	LED, groen
Schakeltoestandsindicatie	LED, geel
Foutmelding	LED, Rood
Weergave van de functiereserve	LCD-indicator
Tests/certificaten	
Certificaten	CE cULus