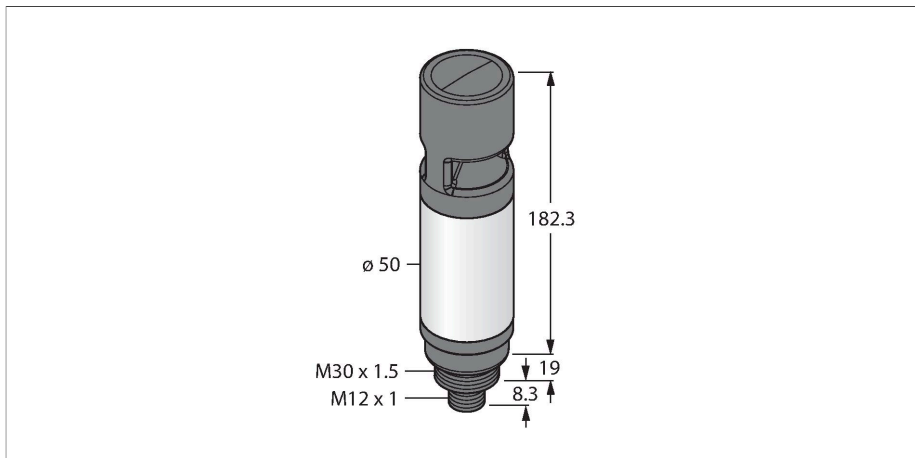


CL50PRGB7AQ

LED-weergave – Signaalzuil



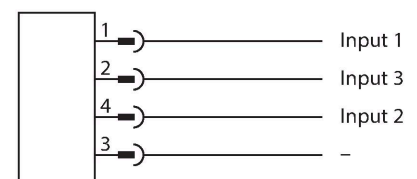
Technische gegevens

Type	CL50PRGB7AQ
Identnr.	3810718
Signaal- en weergavegegevens	
Toepassingsdoel	LED-lamp
Functie	Signaalzuil
Lichtsoort	RGB
Dimbaar	nee
Elektrische gegevens	
Bedrijfsspanning	18...30 VDC
DC nominale bedrijfsstroom	≤ 150 mA
Communicatieprotocol	BannerBus (compatibel met Pro Editor)
Ingangstype	Bipolair (PNP/NPN)
Aanspreektijd typisch	< 10 ms
Mechanische gegevens	
In cascade monteerbaar	nee
Bouwworm	cilindervormig/glad, CL50
Afmetingen	Ø 50 x 145.3 mm
Materiaal behuizing	Kunststof, ABS
Window material	kunststof, diffuus
Elektrische aansluiting	Connector, M12 × 1
Omgevingstemperatuur	-20...+50 °C
Beschermingsgraad	IP50
Tests/certificaten	
Certificaten	CE, UL gelisted

Kenmerken

- LED-signaalzuil met signaalalarm
- apart aanstuurbaar
- mechanische schroefdraad M30 x 1.5
- In de standaardinstelling kunnen maximaal zeven kleuren conform logicatabel worden weergegeven (COL 1, COL 2, COL 3, Knipperfunctie)
- Configureerbaar met Pro Editor, weergave van maximaal 14 kleuren, verschillende lichtanimaties, instelbare I/O-blok-compatibiliteit
- Bedrijfsspanning: 12...30 V DC
- Stroomverbruik: 150 mA
- Ingangen: PNP/NPN

Aansluitschema



Functieprincipe

Deze lampen beschikken over RGB-LED's. Via vier ingangssignalen kan een van de zeven vooraf gedefinieerde kleuren in de standaardinstelling worden aangestuurd, desgewenst ook met knipperfunctie. In de logicatabel wordt weergegeven welke ingang moet worden bedraad. Met de Pro Editor-software kunnen aan deze armaturen in de uitgebreide instellingen zelfs maximaal 14 vooraf gedefinieerde kleuren worden toegewezen. Het grote voordeel van deze LED's gaat schuil in de kleurechtheid en lichtsterkte. Anders dan met de voorgangermodellen, kunnen nu een groot aantal varianten met slechts één lamp worden gerealiseerd.

Het aansluitschema geeft een PNP-aansluitconfiguratie weer.

	R	Y	G	T	B	M	W
COL1	x	x				x	x
COL2		x	x	x			x
COL3				x	x	x	x