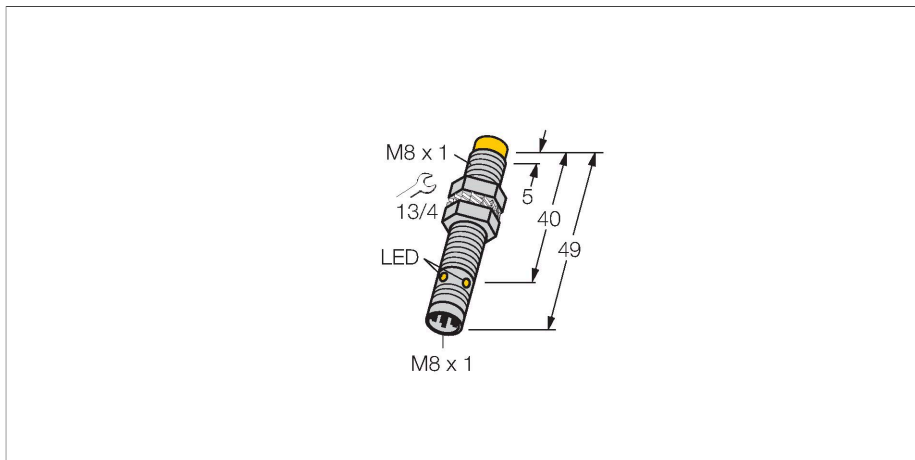


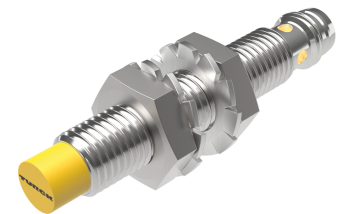
NI4U-EG08-AP6X-V1131

Inductieve sensor



Technische gegevens

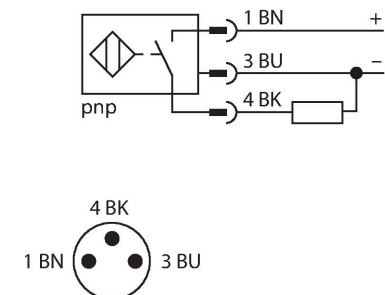
Type	NI4U-EG08-AP6X-V1131
Identnr.	4600620
Algemene gegevens	
Nominale schakelafstand	4 mm
Inbouwvoorwaarde	Niet-bondig
Veilige schakelafstand	$\leq (0,81 \times S_n)$ mm
Herhalingsnauwkeurigheid	$\leq 2 \%$ van eindwaarde
Temperatuurdrift	$\leq \pm 10 \%$ $\leq \pm 15 \%$, $\leq -25 \text{ °C}$ v $\geq +70 \text{ °C}$
Hysteresis	3...15 %
Elektrische gegevens	
Bedrijfsspanning	10...30 VDC
Restriempelspanning	$\leq 10 \%$ U_{ss}
DC nominale bedrijfsstroom	≤ 150 mA
Eigen stroomopname	15 mA
Reststroom	≤ 0.1 mA
Isolatietestspanning	≤ 0.5 kV
Kortsluitbeveiliging	Ja / Pulserend
Spanningsverlies bij I_o	≤ 1.8 V
Draadbreukbeveiliging / Omhoogbeveiliging	Ja / Volledig
Uitgangsfunctie	Driedraads, N.O.-contact, PNP
Gelijkstroombestendigheid	200 mT
Wisselveldbestendigheid	200 mT _{ss}
Beschermingsklasse	□
Schakelfrequentie	2 kHz



Kenmerken

- schroefdraad, M8 x 1
- roestvaststaal, 1.4427 SO
- Factor 1 voor alle metalen
- Beschermingsklasse IP68
- Magneetveldvast
- Uitgebreid temperatuurbereik
- Hoge schakelfrequentie
- DC 3-draads, 10...30 VDC
- N.O., PNP-uitgang
- connector, M8 x 1

Aansluitschema



Functieprincipe

Inductieve sensoren detecteren contactloos en slijtagevrij metalen voorwerpen. Uprox factor 1-sensoren hebben vanwege hun gepatenteerde ferrietloze multipoelsysteem aanzienlijke voordelen. Zij detecteren alle metalen met dezelfde schakelafstand, zijn magneetveldvast en beschikken over grote schakelafstanden.

Technische gegevens

Mechanische gegevens	
Bouwworm	schroefdraad, M8 x 1
Afmetingen	49 mm
Materiaal behuizing	roestvast staal, 1.4427 SO
Materiaal actief vlak	Kunststof, PA12-GF30
Max. aandraaimoment behuizingsmoer	5 Nm
Elektrische aansluiting	Connector, M8 x 1
Omgevingsomstandigheden	
Omgevingstemperatuur	-30...+85 °C
Vibratiebestendigheid	55 Hz (1 mm)
Schokbestendigheid	30 g (11 ms)
Beschermingsgraad	IP68
MTTF	874 Jaren volgens SN 29500 (Ed. 99) 40 °C
Schakeltoestandsindicatie	LED, Geel

Montagehandleiding

Inbouw instructies / Beschrijving



Afstand D	32 mm
Afstand W	12 mm
Afstand T	32 mm
Afstand S	12 mm
Afstand G	24 mm
Afstand N	8 mm
Diameter van het actief vlak B	Ø 8 mm

Toebehoren

BST-08B

6947210

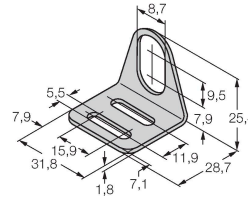
Bevestigingsklem voor sensoren met schroefdraad, met vaste aanslag; materiaal: PA6



MW-08

6945008

Bevestigingsbeugel voor sensoren met schroefdraad; materiaal: roestvast staal A2 1.4301 (AISI 304)



BSS-08

6901322

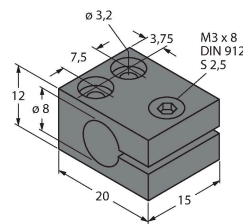
Bevestigingsklem voor sensoren met gladde buis of schroefdraad; materiaal: Polypropyleen



MBS80

69479

Bevestigingsklem voor sensoren met schroefdraad; materiaal montageblok: aluminium, geanodiseerd



Toebehoren

Afmetingen

Type

Identnr.

PKG3M-2/TEL

6625385

Aansluitkabel, M8-connector, recht, 3-polig, roestvaststalen moer, kabellengte: 2 m, mantelmateriaal: Pvc, zwart; cULus-goedkeuring

