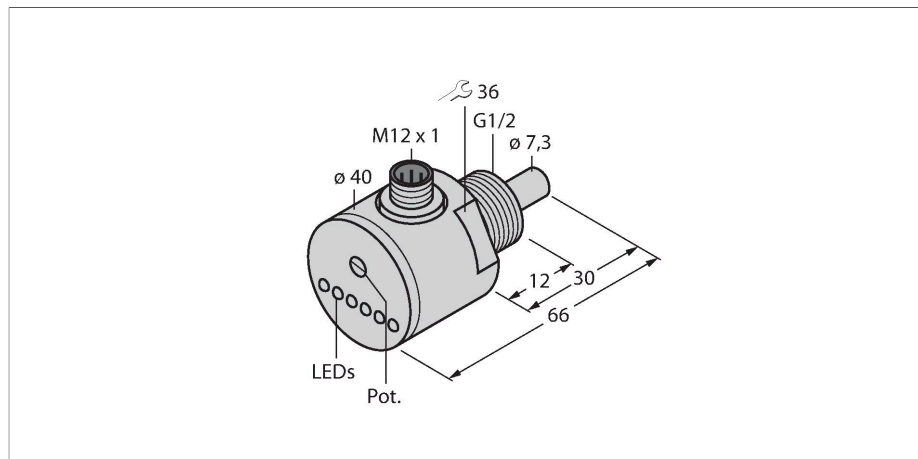


FCS-G1/2DY-AP8X-H1141

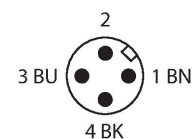
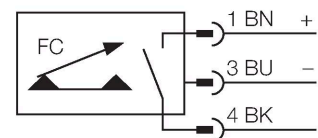
stromingsbewaking – onderdompelingssensor met geïntegreerde verwerkingselektronica



Kenmerken

- Sensor voor vloeibare media
- Calorimetrisch werkingsprincipe
- Afstelling via potentiometer
- Weergave via LED-bargraph
- sensor uit PVDF
- DC 3-draads, 19,2...28,8 VDC
- N.O., PNP-uitgang
- Apparaat met stekker, M12 × 1

Aansluitschema



Functieprincipe

De functie van de onderdompelingsstromingssensoren is gebaseerd op het thermodynamische principe. De meetsonde wordt met enkele °C t.o.v. het stromingsmedium opgewarmd. Stroomt het medium aan de sonde voorbij, dan wordt de in de sonde geproduceerde warmte afgevoerd. De daaruit resulterende temperatuur wordt gemeten en met de mediumtemperatuur vergeleken. Uit het gewonnen temperatuurverschil kan voor elk medium de stromingstoestand worden afgeleid. Dus bewaken de TURCK stromingssensoren betrouwbaar en slijtagevrij de stroming van vloeibare of gasvormige media.

Technische gegevens

Identnr.	6870003
Type	FCS-G1/2DY-AP8X-H1141
Inbouwvoorwaarden	Onderdompelingssensor
Arbeidsbereik water	1...70 cm/s
Arbeidsbereik olie	2...100 cm/s
Tijd vooraleer operationeel	typ. 60 s (40...100 s)
Inschakeltijd	typ. 30 s (5...50 s)
Uitschakeltijd	typ. 30 s (5...50 s)
Temperatuursprong-reactietijd	typ. 100 s (50...150 s)
Temperatuurgradiënt	≤ 1 K/min
Mediumtemperatuur	-10...+70 °C
Omgevingstemperatuur	-20...+80 °C
Elektrische gegevens	
Bedrijfsspanning	19.2...28.8 VDC
Uitgangsfunctie	PNP, N.O.-contact
Nominale bedrijfsstroom	0.4 A
Spanningsverlies bij I ₀	≤ 1.5 V
Kortsluitbeveiliging	Ja
Ompoolbeveiliging	Ja
Beschermingsgraad	IP67
Mechanische gegevens	
Bouwworm	Dompel
Materiaal behuizing	Kunststof, PVDF
Sensormateriaal	kunststof, PVDF
Max. aandraaimoment behuizingsmoer	5 Nm
Elektrische aansluiting	Connector, M12 × 1

Technische gegevens

Drukweerstand	5 bar
Procesaansluiting	G 1/2"
Schakeltoestandsindicatie	LED-bargraph, Groen/geel/rood
Stromingstoestandsindicatie	LED-bargraph
Indicatie ,instelwaarde niet bereikt'	LED Rood
Indicatie ,instelwaarde bereikt'	LED Geel
Indicatie ,instelwaarde overschreden'	4 x LED Groen
Tests/certificaten	
Certificaten	cULus
Goedkeuringsnummer UL	E210608