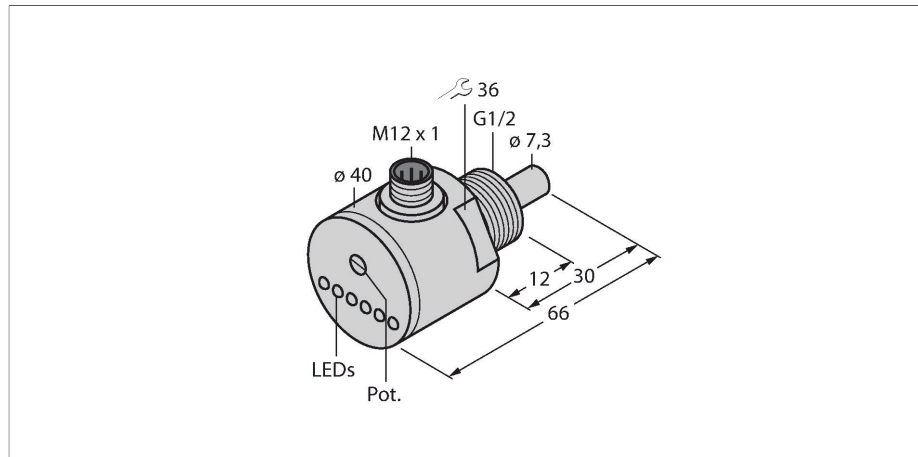


# FCS-G1/2A4-AP8X-H1141

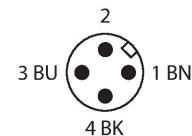
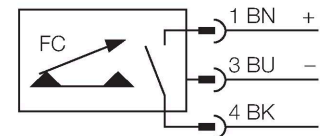
## stromingsbewaking – onderdompelingssensor met geïntegreerde verwerkingselektronica



### Kenmerken

- Sensor voor vloeibare media
- Calorimetrisch werkingsprincipe
- Afstelling via potentiometer
- Weergave via LED-bargraph
- DC 3-draads, 19,2...28,8 VDC
- N.O., PNP-uitgang
- Apparaat met stekker, M12 × 1

### Aansluitschema



### Functieprincipe

De functie van de onderdompelingssensoren is gebaseerd op het thermodynamische principe. De meetsonde wordt met enkele °C t.o.v. het stromingsmedium opgewarmd. Stroomt het medium aan de sonde voorbij, dan wordt de in de sonde geproduceerde warmte afgevoerd. De daaruit resulterende temperatuur wordt gemeten en met de mediumtemperatuur vergeleken. Uit het gewonnen temperatuurverschil kan voor elk medium de stromingstoestand worden afgeleid. Dus bewaken de TURCK stromingssensoren betrouwbaar en slijtagevrij de stroming van vloeibare of gasvormige media.

### Technische gegevens

Identnr.	6870004
Type	FCS-G1/2A4-AP8X-H1141
Inbouwvoorwaarden	Onderdompelingssensor
Arbeidsbereik water	1...150 cm/s
Arbeidsbereik olie	3...300 cm/s
Tijd vooraleer operationeel	typ. 8 s (2...15 s)
Inschakeltijd	typ. 2 s (1...15 s)
Uitschakeltijd	typ. 2 s (1...15 s)
Temperatuursprong-reactietijd	max. 12 s
Temperatuurgradiënt	≤ 250 K/min
Mediumtemperatuur	-20...+80 °C
Omgevingstemperatuur	-20...+80 °C
Bedrijfsspanning	19.2...28.8 VDC
Stroomopname	≤ 80 mA
Uitgangsfunctie	PNP, N.O.-contact
Nominale bedrijfsstroom	0.4 A
Spanningsverlies bij I <sub>0</sub>	≤ 1.5 V
Kortsluitbeveiliging	Ja
Ompoolbeveiliging	Ja
Beschermingsgraad	IP67
MTTF	402 Jaren volgens SN 29500 (Ed. 99) 40 °C
Bouwvorm	Dompel
Materiaal behuizing	roestvast staal, 1.4571 (AISI 316Ti)
Sensormateriaal	roestvast staal, 1.4571 (AISI 316Ti)
Max. aandraaimoment behuizingsmoer	30 Nm

## Technische gegevens

Elektrische aansluiting	Connector, M12 × 1
Drukweerstand	100 bar
Procesaansluiting	G 1/2"
Schakeltoestandsindicatie	LED-bargraph, groen / geel / rood
Stromingstoestandsindicatie	LED-bargraph
Indicatie ,instelwaarde niet bereikt'	LED rood
Indicatie ,instelwaarde bereikt'	LED geel
Indicatie ,instelwaarde overschreden'	4 x LED groen
Meegeleverd	Vlakke afdichting AFM 34 (2 stuks), schroevendraaier (metaal/kunststof)