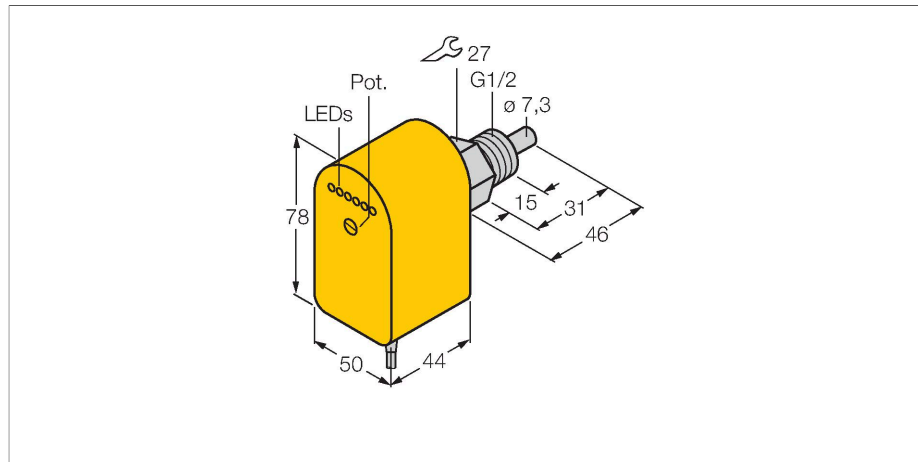


FCS-G1/2A4P-VRX/24VDC

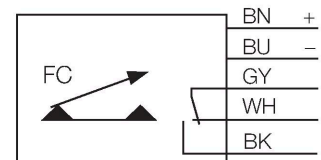
stromingsbewaking – onderdompelingssensor met geïntegreerde verwerkingselektronica



Kenmerken

- Sensor voor vloeibare media
- Calorimetrisch werkingsprincipe
- Afstelling via potentiometer
- Weergave via LED-bargraph
- DC 5-draads, 19,2...28,8 VDC
- wisselcontact, relaisuitgang
- apparaat met kabel

Aansluitschema



Technische gegevens

Identnr.	6870096
Type	FCS-G1/2A4P-VRX/24VDC
Inbouwvoorwaarden	Onderdompelingssensor
Arbeidsbereik water	1...150 cm/s
Arbeidsbereik olie	3...300 cm/s
Tijd vooraleer operationeel	typ. 8 s (2...15 s)
Inschakeltijd	typ. 2 s (1...15 s)
Uitschakeltijd	typ. 2 s (1...15 s)
Temperatuursprong-reactietijd	max. 12 s
Temperatuurgradiënt	≤ 250 K/min
Mediumtemperatuur	-20...+80 °C
Elektrische gegevens	
Bedrijfsspanning	19.2...28.8 VDC
Stroomopname	≤ 80 mA
Uitgangsfunctie	Relaisuitgang, Wisselcontact
Nominale bedrijfsstroom	4 A
Kortsluitbeveiliging	Neen
Ompoolbeveiliging	Ja
Schakelspanning AC	250 VAC
Schakelspanning DC	60 VDC
max. schakelvermogen AC	1000 VA
max. DC-schakelvermogen	60 W
Beschermingsgraad	IP68
Mechanische gegevens	
Bouwworm	Dompel
Materiaal behuizing	Kunststof, PBT

Functieprincipe

De functie van de onderdompelingsstromingssensoren is gebaseerd op het thermodynamische principe. De meetsonde wordt met enkele °C t.o.v. het stromingsmedium opgewarmd. Stroomt het medium aan de sonde voorbij, dan wordt de in de sonde geproduceerde warmte afgevoerd. De daaruit resulterende temperatuur wordt gemeten en met de mediumtemperatuur vergeleken. Uit het gewonnen temperatuurverschil kan voor elk medium de stromingstoestand worden afgeleid. Dus bewaken de TURCK stromingssensoren betrouwbaar en slijtagevrij de stroming van vloeibare of gasvormige media.

Technische gegevens

Sensormateriaal	roestvast staal, 1.4571 (AISI 316Ti)
Max. aandraaimoment behuizingsmoer	30 Nm
Elektrische aansluiting	Kabel
Kabellengte	2 m
Aderdoorsnede	5x 0.5 mm ²
Drukweerstand	100 bar
Procesaansluiting	G 1/2"
Schakeltoestandsindicatie	LED-bargraph, Groen/geel/rood
Stromingstoestandsindicatie	LED-bargraph
Indicatie ,instelwaarde niet bereikt'	LED Rood
Indicatie ,instelwaarde bereikt'	LED Geel
Indicatie ,instelwaarde overschreden'	4 x LED Groen
Tests/certificaten	