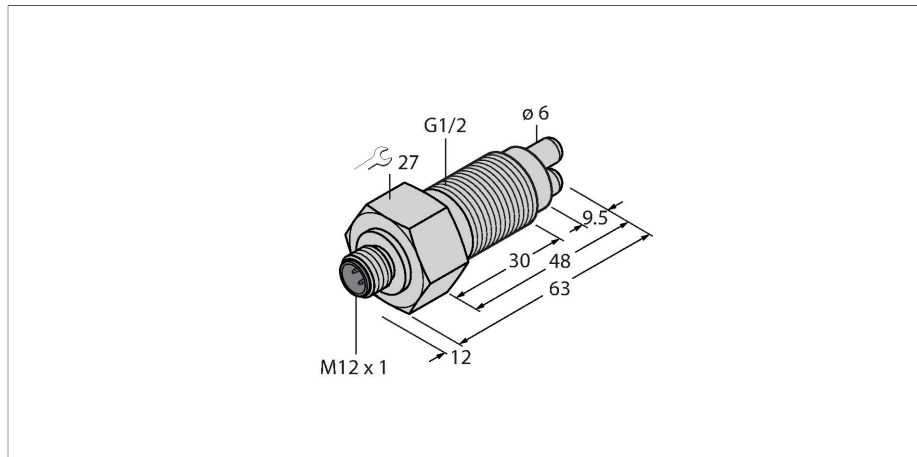


# FCS-GL1/2A4-NAEX0-H1141/A

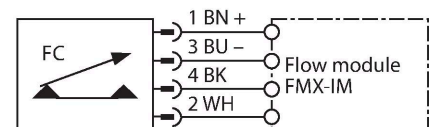
## stromingsbewaking – onderdompelingssensor zonder geïntegreerde verwerkingselektronica



### Kenmerken

- Ex-sensor voor gasvormige media
- Calorimetrisch werkingsprincipe
- Afstelling via Ex-verwerkingsapparaat
- Weergave via LED-bargraph op het verwerkingsapparaat
- Apparaat met stekker, M12 x 1
- 4-draadsaansluiting op een Ex0-verwerkingsapparaat
- ATEX-categorie II 1/2 G, Ex-zone 0
- ATEX-categorie II 1 D, Ex-zone 20

### Aansluitschema



### Functieprincipe

De functie van de onderdompelingsstromingssensoren is gebaseerd op het thermodynamische principe. De meetsonde wordt met enkele °C t.o.v. het stromingsmedium opgewarmd. Stroomt het medium aan de sonde voorbij, dan wordt de in de sonde geproduceerde warmte afgevoerd. De daaruit resulterende temperatuur wordt gemeten en met de mediumtemperatuur vergeleken. Uit het gewonnen temperatuurverschil kan voor elk medium de stromingstoestand worden afgeleid. Dus bewaken de TURCK stromingssensoren betrouwbaar en slijtagevrij de stroming van vloeibare of gasvormige media.

### Technische gegevens

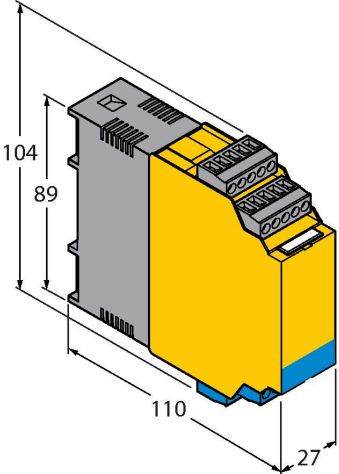
Identnr.	6870348
Type	FCS-GL1/2A4-NAEX0-H1141/A
Inbouwvoorwaarden	Onderdompelingssensor
Arbeitsbereik lucht	2...25 m/s
Minimale dompeldiepte	≥ 11 mm
Tijd vooraleer operationeel	5...20 s
Inschakeltijd	typ. 3 s (2...30 s)
Uitschakeltijd	typ. 3 s (2...30 s)
Temperatuursprong-reactietijd	max. 60 s
Temperatuurgradiënt	≤ 20 K/min
Mediumtemperatuur	-20...+60 °C
<b>Elektrische gegevens</b>	
Belangrijke instructie	Voor Ex-toepassingen gelden de waarden die zijn vermeld in de overeenkomstige Ex-certificaten (ATEX, IECEx, UL, enz.).
Aanduiding van het apparaat	II 1 G Ex ia IIC T6...T3 Ga II 1/2 G Ex ia IIC T6...T3 Ga/Gb II 1 D Ex ia IIIC T130 °C Da
Beschermingswijze	Gas Ex ia IIC; Stof Ex ia IIIC
Vermogen	≤ 0.69 W
Interne capaciteit (C <sub>i</sub> )/inductantie (L <sub>i</sub> )	0,27 nF/1,3 µH
Ex-certificaat volgens conformiteitsattest	TÜV 99 ATEX 1517X
Beschermingsgraad	IP67
MTTF	534 Jaren volgens SN 29500 (Ed. 99) 40 °C
<b>Mechanische gegevens</b>	
Bouwvorm	Dompel

## Technische gegevens

Materiaal behuizing	roestvast staal, 1.4571 (AISI 316Ti)
Sensormateriaal	roestvast staal, 1.4571 (AISI 316Ti)
Max. aandraaimoment behuizingsmoer	30 Nm
Elektrische aansluiting	Connector, M12 × 1
Toelaatbare omgevingsdruk voor het apparaat in explosieve omgevingen	0.8...1.1 bar absoluut
Drukweerstand	10 bar
Procesaansluiting	G 1/2" lange uitvoering
Meegeleverd	2 x vlakke afdichting AFM 34 G1/2
<b>Tests/certificaten</b>	
Certificaten	ATEX CE UKCA GOST

## Toebehoren

Afmetingen	Type	Identnr.	
	FMX-IM-3UP63X	7525101	Ex-signaalprocessor voor ex-stromingssensoren van de productserie FC...-NAEX...; bedrijfsspanning 20...30 VDC; LED-balk voor de weergave van stroomsnelheid en mediumtemperatuur; IO-Link Device met transistoruitgangen voor stroming, temperatuur en fouten
	FMX-IM-3UR38X	7525103	Ex-signaalprocessor voor ex-stromingssensoren van de productserie FC...-NAEX...; bedrijfsspanning 20...250 VAC; LED-balk voor de weergave van stroomsnelheid en mediumtemperatuur; IO-Link Device met relaisuitgangen voor stroming, temperatuur en fouten

Afmetingen	Type	Identnr.	
	FMX-IM-2UPLI63X	7525105	Ex-signaalprocessor voor ex-stromingssensoren van de productserie FC...-NAEX...; bedrijfsspanning 20...30 VDC; LED-balk voor de weergave van stroomsnelheid en mediumtemperatuur; HART Device met analoge uitgang voor stroming en transistoruitgangen voor temperatuur en fouten