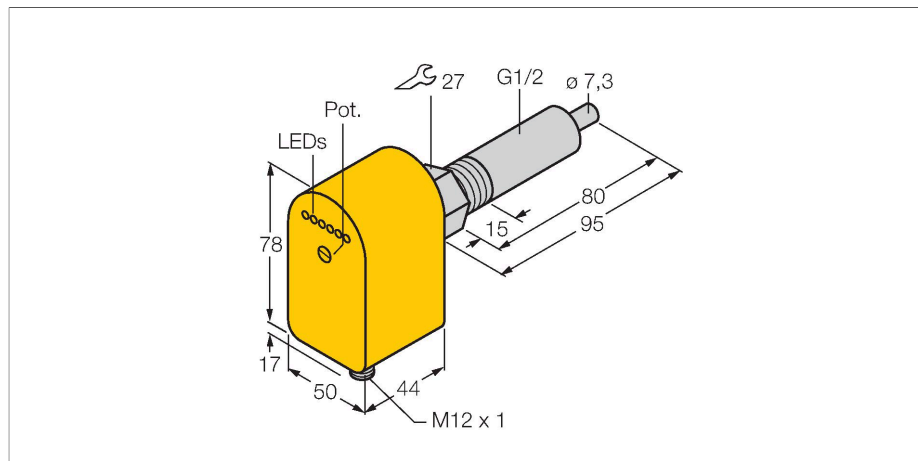


# FCS-G1/2A4P-AP8X-H1141/L080

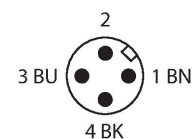
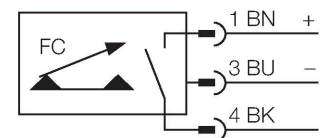
## stromingsbewaking – onderdompelingssensor met geïntegreerde verwerkingselektronica



### Kenmerken

- Sensor voor vloeibare media
- Calorimetrisch werkingsprincipe
- Afstelling via potentiometer
- Weergave via LED-bargraph
- sensorlengte 80 mm
- DC 3-draads, 19,2...28,8 VDC
- N.O., PNP-uitgang
- Apparaat met stekker, M12 × 1

### Aansluitschema



### Functieprincipe

De functie van de onderdompelingsstromingssensoren is gebaseerd op het thermodynamische principe. De meetsonde wordt met enkele °C t.o.v. het stromingsmedium opgewarmd. Stroomt het medium aan de sonde voorbij, dan wordt de in de sonde geproduceerde warmte afgevoerd. De daaruit resulterende temperatuur wordt gemeten en met de mediumtemperatuur vergeleken. Uit het gewonnen temperatuurverschil kan voor elk medium de stromingstoestand worden afgeleid. Dus bewaken de TURCK stromingssensoren betrouwbaar en slijtagevrij de stroming van vloeibare of gasvormige media.

### Technische gegevens

|                                     |                                      |
|-------------------------------------|--------------------------------------|
| Identnr.                            | 6870364                              |
| Type                                | FCS-G1/2A4P-AP8X-H1141/L080          |
| <b>Inbouwvoorwaarden</b>            | <b>Onderdompelingssensor</b>         |
| Arbeidsbereik water                 | 1...150 cm/s                         |
| Arbeidsbereik olie                  | 3...300 cm/s                         |
| Tijd vooraleer operationeel         | typ. 8 s (2...15 s)                  |
| Inschakeltijd                       | typ. 2 s (1...13 s)                  |
| Uitschakeltijd                      | typ. 2 s (1...15 s)                  |
| Temperatuursprong-reactietijd       | max. 12 s                            |
| Temperatuurgradiënt                 | ≤ 250 K/min                          |
| Mediumtemperatuur                   | -20...+80 °C                         |
| Omgevingstemperatuur                | -20...+70 °C                         |
| <b>Elektrische gegevens</b>         |                                      |
| Bedrijfsspanning                    | 19.2...28.8 VDC                      |
| Stroomopname                        | ≤ 60 mA                              |
| Uitgangsfunctie                     | PNP, N.O.-contact                    |
| Nominale bedrijfsstroom             | 0.4 A                                |
| Spanningsverlies bij I <sub>0</sub> | ≤ 1.5 V                              |
| Kortsluitbeveiliging                | Ja                                   |
| Ompoolbeveiliging                   | Ja                                   |
| Beschermingsgraad                   | IP67                                 |
| <b>Mechanische gegevens</b>         |                                      |
| Bouwworm                            | Dompel                               |
| Materiaal behuizing                 | Kunststof, PBT                       |
| Sensormateriaal                     | roestvast staal, 1.4571 (AISI 316Ti) |
| Max. aandraaimoment behuizingsmoer  | 30 Nm                                |

## Technische gegevens

|                                       |                               |
|---------------------------------------|-------------------------------|
| Elektrische aansluiting               | Connector, M12 × 1            |
| Drukweerstand                         | 100 bar                       |
| Procesaansluiting                     | G 1/2"                        |
| Schakeltoestandsindicatie             | LED-bargraph, Groen/geel/rood |
| Stromingstoestandsindicatie           | LED-bargraph                  |
| Indicatie ,instelwaarde niet bereikt' | LED Rood                      |
| Indicatie ,instelwaarde bereikt'      | LED Geel                      |
| Indicatie ,instelwaarde overschreden' | 4 x LED Groen                 |
| <b>Tests/certificaten</b>             |                               |
| Certificaten                          | cULus                         |
| Goedkeuringsnummer UL                 | E210608                       |