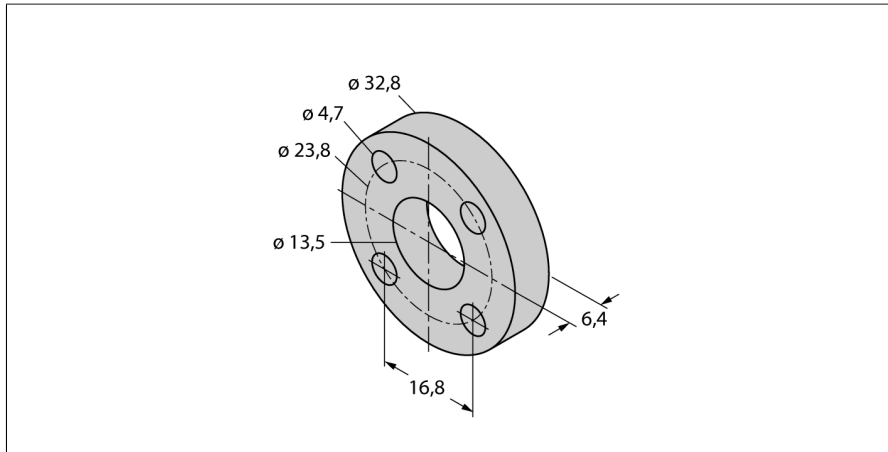


Toebehoren

Afstandsring

Voor lineaire meetsensoren LTX

STS-R10



- Standaard afstandsschijf uit non-ferritisch materiaal voor het scheiden van de positiegever van de bodem van de hydraulische zuigerstang

Type	STS-R10
Identnr.	6900411