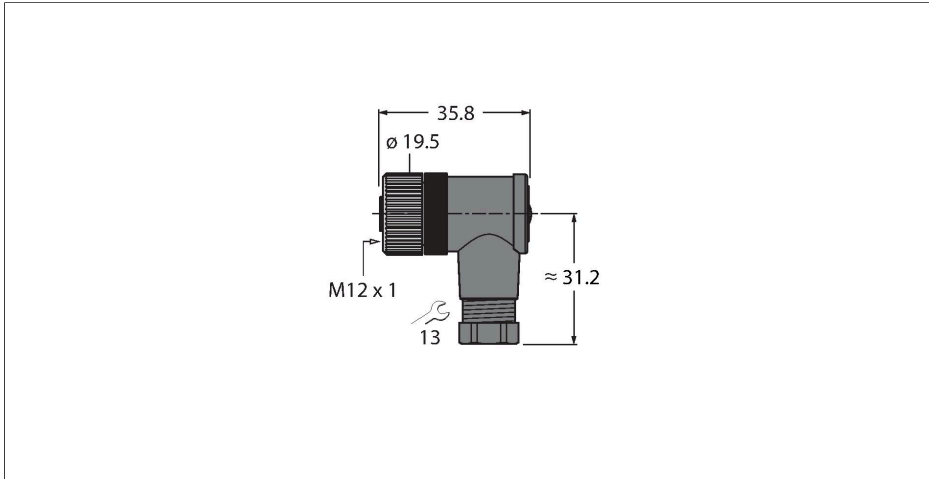


B8241-0

Confectioneerbare connector

Contraconnector M12 × 1, haaks



Technische gegevens

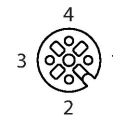
Type	B8241-0
Identnr.	69048
Connector A	Contraconnector, M12 × 1, Haaks, A-gecodeerd
Aantal polen	4
Contacten	CuZn, Bedekt met optalloy-laag
Contactdrager	Kunststof, PA, Zwart
Greep	Kunststof, PA, Zwart
Wartelmoer/-bout	Kunststof, PA, Zwart
Dichtingsring	Kunststof, FPM/FKM
Dichting schroefdraad	kunststof, FPM/FKM
Schroefdraad	PG7
Externe diameter van de leiding	4...6 mm
Aderdoorsnede/klemvermogen	0.14...0.75 mm ²
Aansluittype	schroef-/klemmaansluiting
Mechanische levensduur	> 50 Steekcycli
Beschermingsklasse	IP67, (geschroefd)
Elektrische eigenschappen bij +20 °C	
Nominale spanning	250 V
Stroombelastbaarheid	4 A
Isolati weerstand	≥ 10 ⁸ Ω
Elektrische weerstand	≤ 8 mΩ
Mechanische en chemische eigenschappen	
in rusttoestand	-40...+85 °C

Kenmerken



- Kunststof wartelmoer
- UL-certificaat
- schroef-/klemmaansluiting
- A-codering
- 4-polig
- PG7 schroefdraad
- kabeldiameter 4.0 ... 6.0 mm

Contactconfiguratie



Technische gegevens

Certificaten

cULus erkend
